

ECS Quick Tool verktyg för AL-jack

Kontakteringsverktyg till AL-jacken. Skalar mantel, klipper ledare samt pressar ihop capen.




ART. NR	BESKRIVNING
QT100	ECS Quick Tool verktyg för AL-jack

Beskrivning

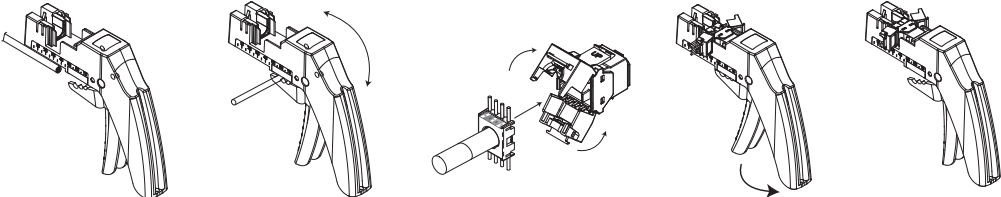
Kontakteringsverktyg till AL-jacken.
Skalar mantel, klipper ledare samt pressar ihop capen.

Instruktion för ECS QuickTool

Kontakteringsverktyg för ECS-jack i AL-serien



European Cabling Systems



Ver. 1.0