



# TRIAX



## Installation and User Instructions

# TRIAX UFO 170

Active digital antenna FM / DAB / DAB+ / BIII / UHF

Model

**TRIAX UFO 170**

Item no.

**109170**

Version

891022A

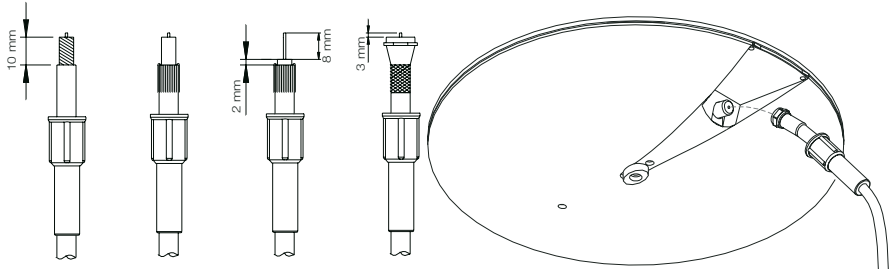
01 - 2016

DK, EN, DE, SE, FR

[triax.com](http://triax.com)

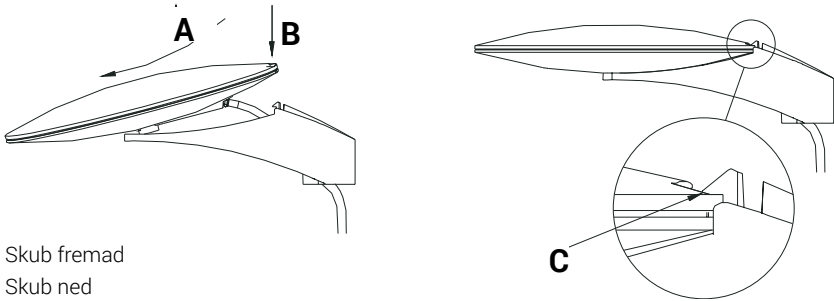


### Tilslutningskabel og montage

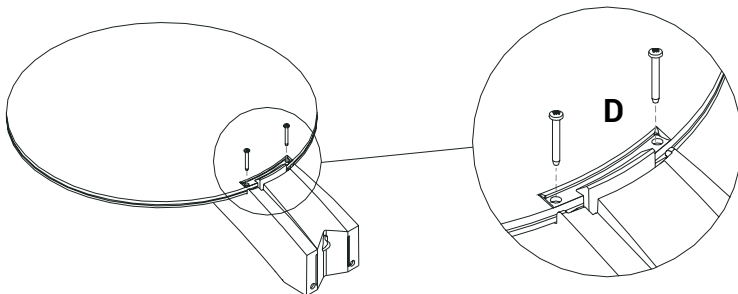


Anvend udelukkende klasse A eller A+ skærmede koaksialkabler.

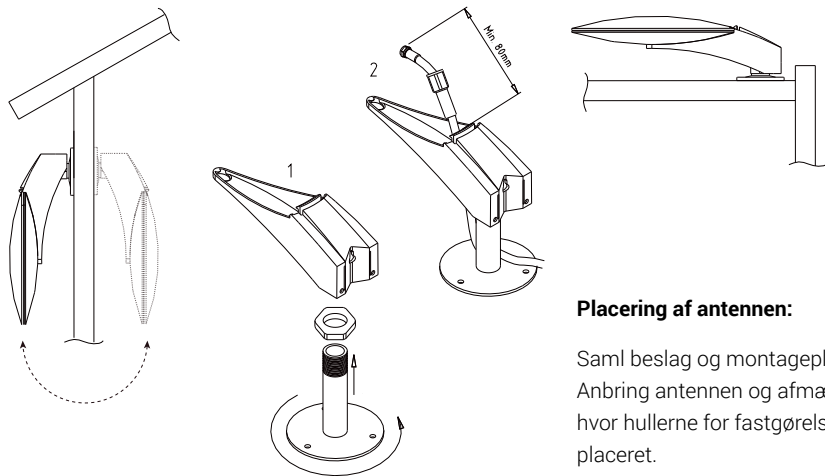
### Monter UFO på beslag/foden



- A: Skub fremad
- B: Skub ned
- C: Tjek at UFO skallerne passer fuldstændigt i beslaget.
- D: Fastgør med de medleverede skruer.



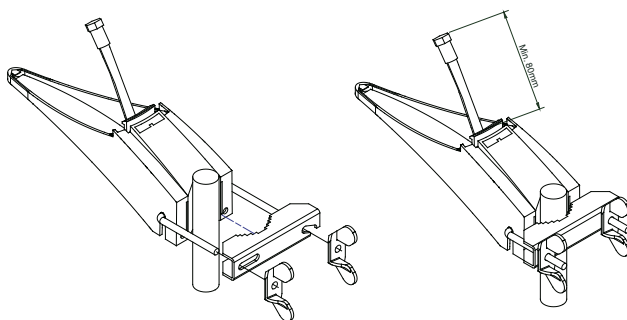
## Montagemuligheder på vertikal eller horisontal overflade



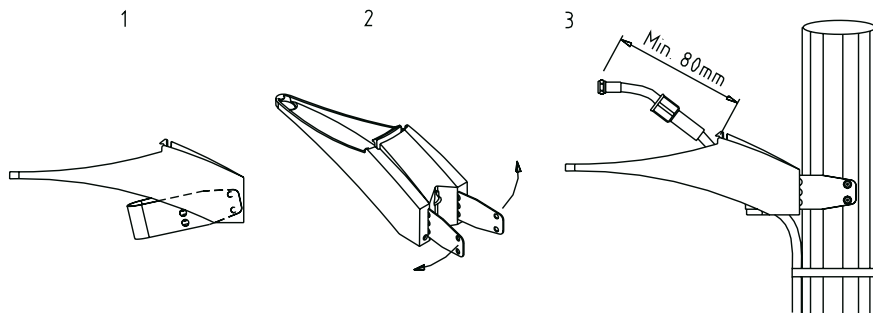
### Placering af antennen:

Saml beslag og montageplade.  
Anbring antennen og afmærk,  
hvor hullerne for fastgørelse er  
placeret.

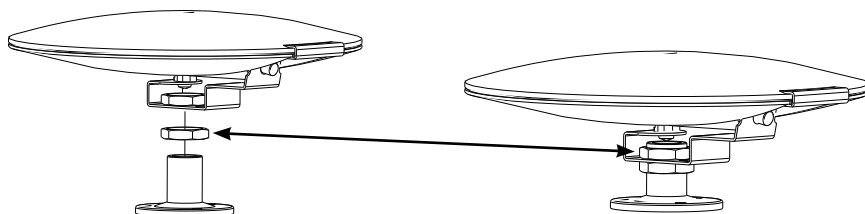
## Montering på mast.



### Montage med universalbeslag



### Montage med centermontering (ekstratilbehør til UFO 170)



#### Placering af antennen:

Centermontagebeslag og montageplade. Anbring antennen og afmærk, hvor hullerne til fastgørelse er placeret.

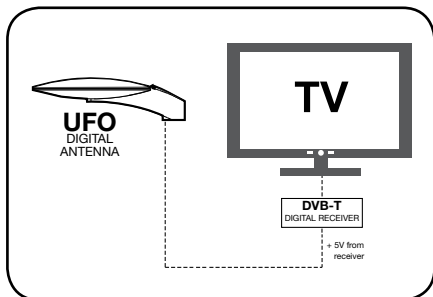
Placeret antenne og fastgjort kontramøtrik.

## Fejlsøgning

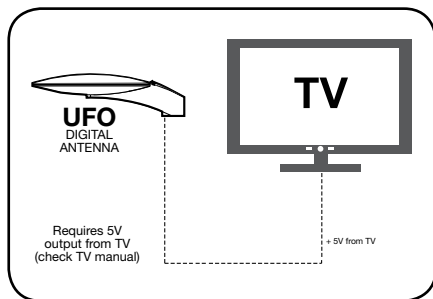
Problem	Mulig fejlkilde	Løsning
Svagt eller manglende signal	<p>Dette skyldes ofte en kortslutning eller manglende forbindelse i koaksialkablet eller kabelkonnektorerne.</p> <p>Tjek LED på strømforsyning/strømindføringsfilter (tilbehør IFP 5xx).</p> <p>Tjek LED på UFO antennen.</p>	<p>Fjern kablet fra strømforsyningen/strømindføringsfiltret.</p> <p>Hvis LED lyser, er der en kortslutning i kablet. Reparer eller udskift kablet.</p> <p>Hvis LED ikke lyser, skal strømforsyningen/strømindføringsfiltret udskiftes.</p> <p>Hvis LED lyser på strømforsyning/strømindføringsfilter men ikke på UFOen, er der muligvis en manglende forbindelse i kablet eller konnektorerne.</p> <p>Reparer eller udskift kabel og/eller konnektorer.</p>
Interferens	<p>Interferens skyldes ofte andet elektronisk udstyr – mobiltelefoner, computere, tablets eller transmittere, som anvendes tæt ved UFOen.</p>	<p>Forøg afstanden til mulige kilder til interferens.</p> <p>Forøg UFOens højde for at forbedre signalmodtagelsen.</p>
Pixelering og manglende lyd	<p>Pixelering og manglende lyd skyldes ofte andet elektronisk udstyr – mobiltelefoner, computere, tablets eller transmittere, som anvendes tæt ved UFOen.</p>	<p>Forøg afstanden til mulige kilder til pixelering og manglende lyd.</p> <p>Forøg UFOens højde for at forbedre signalmodtagelsen.</p>
Ekkobilleder; dobbelte billeder (kun analogt signal)	<p>Ekkobilleder skyldes, at tv-signalet reflekteres fra bygninger, store skibe osv.</p>	<p>Hvis positionen ændres få meter, vil problemet ofte forsvinde.</p>

### Eksempler på anvendelse.

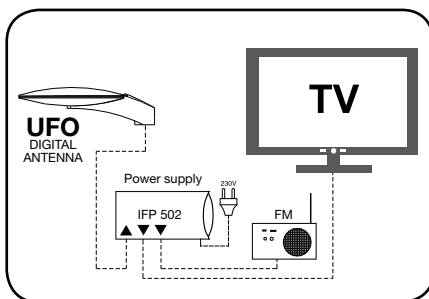
Eksempel 1



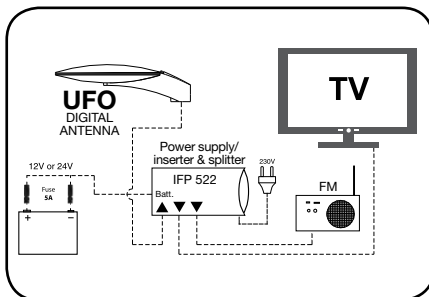
Eksempel 2



Eksempel 3



Eksempel 4



## Tekniske data:

Type	UFO 170 Digital		
<b>Varenr.</b>	<b>109170</b>		
Frekvensområde FM	MHz	87.5-108	
DAB/VHF	MHz	174-300	
UHF	MHz	470-694	
Kanaler	FM/DAB/DAB+/5-12/21-48		
Elementer	stk.	1	
Åbningsvinkel ver./hor.	deg.	90/360	
Vindbelastning	N	5.5	
Forstærkning VHF/UHF	dB	28/27	
Støjtal	dB	3.0	
Maks. udgangsspænding VHF/UHF	dB $\mu$ V	107/104	
Spænding	V	5-24	
Strømforsyning	mA	45	
Dimensioner	længde	mm	325
	bredde	mm	255
	højde	mm	65
Konnektor	F-konn		
Medleveres	Mastebeslag $\varnothing$ 25-60 Plastholder Universalbeslag		

## Tilbehør



**IFP 502**  
Strømforsyning  
Varenr. 339502



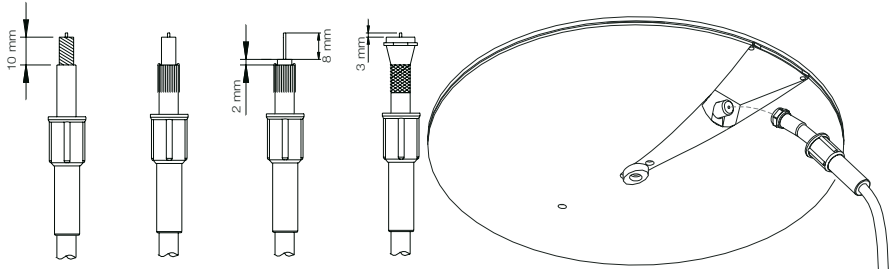
**IFP 522**  
Strømforsyning/-indføringsfilter  
Varenr. 339522



**Centerbeslag**  
Varenr. 133225

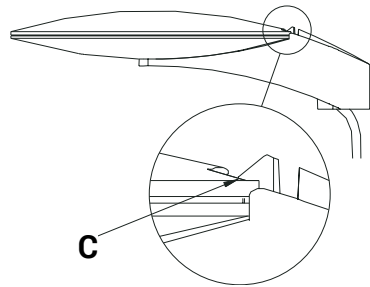
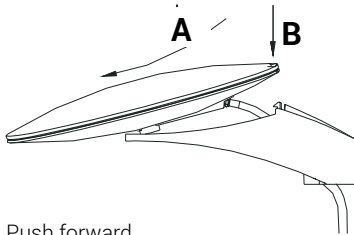


### Connection cable and assembly

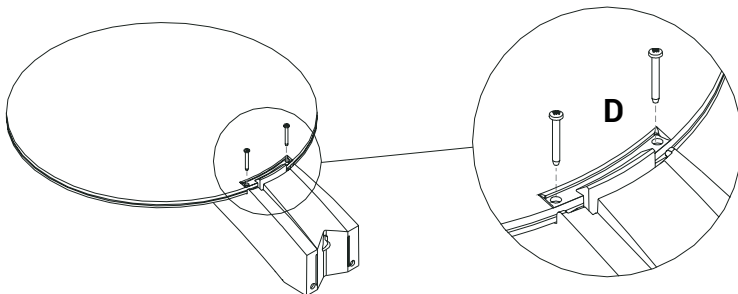


Use Class A or A+ high shielded coaxial cable only.

### Mount UFO on base

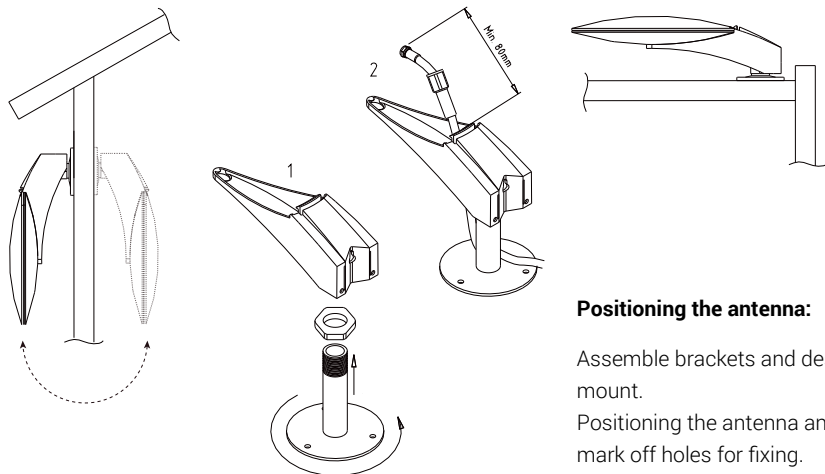


- A: Push forward
- B: Push down
- C: Ensure that the UFO shells are fully mated with the bracket
- D: Secure with enclosed screws





### Mounting options on vertical or horizontal surface

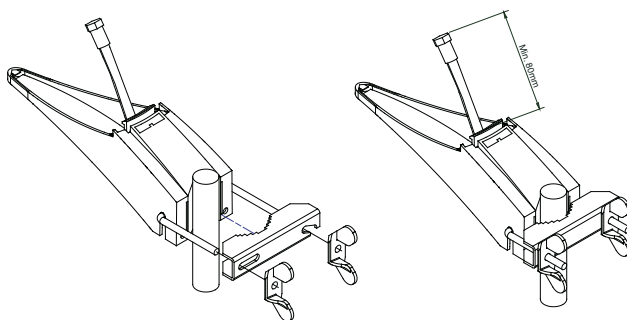


#### Positioning the antenna:

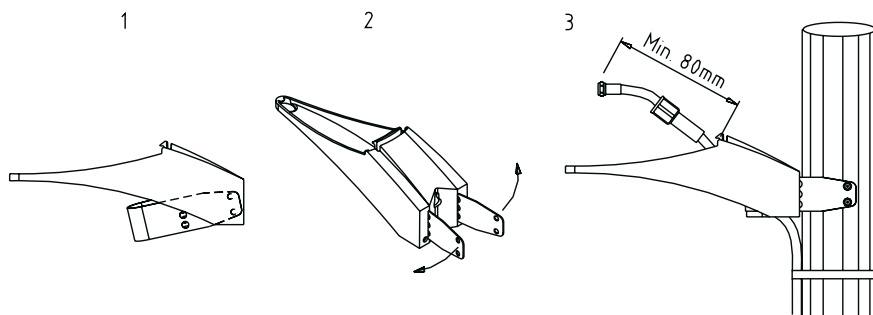
Assemble brackets and desk mount.

Positioning the antenna and mark off holes for fixing.

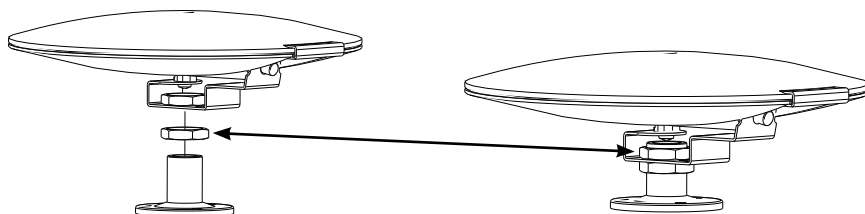
### Mounting on mast.



### Mounting with universal mount



### Mounting with centre mount (optional accessory for UFO 170)



#### Positioning the antenna:

Centre mounting bracket and deck-mount. Position the antenna and mark off holes for fixing.

Positioned antenna and counter nut fixed.

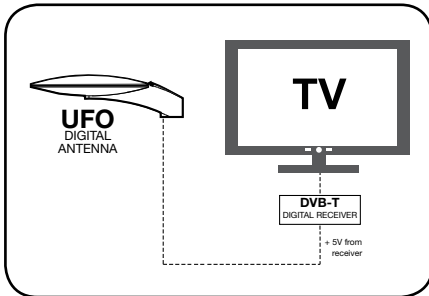


### Troubleshooting guide

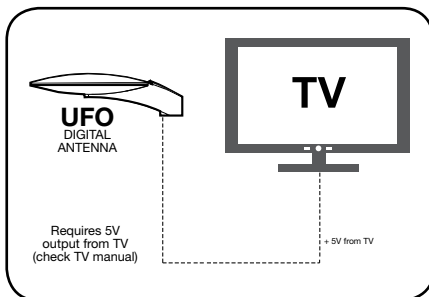
Problem	Possible root cause	Solution
Weak or missing signal	<p>Often this is caused by a short or a missing connection in the coax cable or the cable connectors.</p> <p>Check LED on PSU/power inserter (optional accessory IFP XXX)</p> <p>Check LED on UFO antenna</p>	<p>Remove the cable from the PSU/power inserter. If the LED lights up, there is a short in the cable. Repair or replace the cable.</p> <p>If the LED lights up on the PSU/power inserter but not on the UFO, there is possibly a missing connection in the cable or connectors.</p> <p>If the LED is still on, repair or replace cable and/or connectors.</p> <p>If the LED is still off, replace the PSU/power inserter.</p>
Interference	<p>Interference is often caused by electronic equipment – mobile phones, computers, tablets or transmitters being used in close proximity to the UFO.</p>	<p>Increase the distance to the interfering source of possible.</p> <p>Increase the height of the UFO in order to improve signal reception.</p>
Pixelation and missing audio	<p>Pixelation and missing audio is often caused by electronic equipment – mobile phones, computers, tablets or transmitters being used in close proximity to the UFO.</p>	<p>Increase the distance to the interfering source of possible.</p> <p>Increase the height of the UFO in order to improve signal reception.</p>
Ghosting; double pictures (analog signal only)	<p>Ghosting is caused by the TV signal being reflected from buildings, large ships etc.</p>	<p>Change position a few meters will often solve the problem.</p>

### Application examples

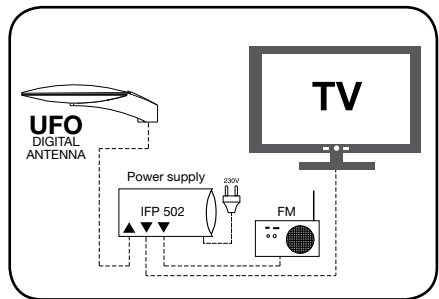
Example 1



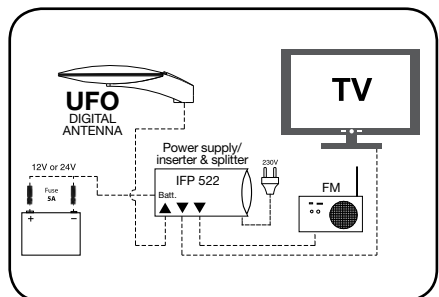
Example 2



Example 3



Example 4



## Technical data

Type		UFO 170 Digital	
<b>Art. No.</b>		<b>109170</b>	
Frequency range	FM	MHz	87.5-108
	DAB/VHF	MHz	174-300
	UHF	MHz	470-694
Channels		FM/DAB/DAB+/5-12/21-48	
Elements		stk.	1
Opening angle	ver./hor.	deg.	90/360
Windload		N	5.5
Gain	VHF/UHF	dB	28/27
Noise figur		dB	3.0
Max. output voltage	VHF/UHF	dB $\mu$ V	107/104
Supply voltage		V	5-24
Power consumption		mA	45
Dimensions	length	mm	325
	width	mm	255
	height	mm	65
Connector			F-conn
Included			Mast bracket $\varnothing$ 25-60 Plastic base Universal mount

## Accessories



**IFP 502**  
Power supply  
Art. No. 339502



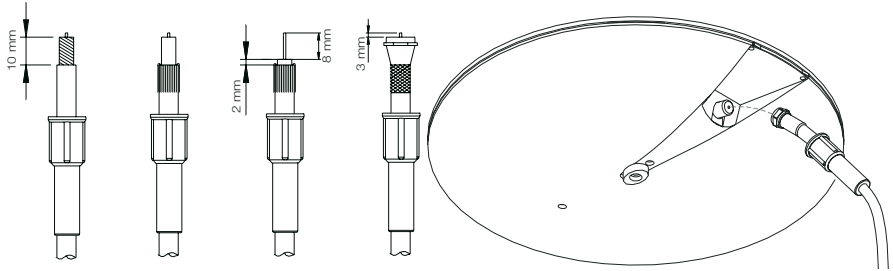
**IFP 522**  
Power supply/inserter  
Art. No. 339522



**Centre mount**  
Art. No. 133225

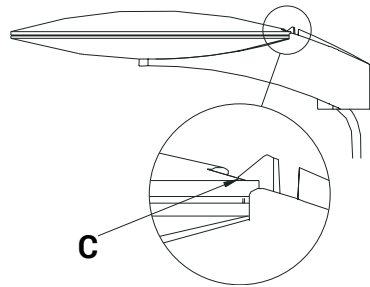
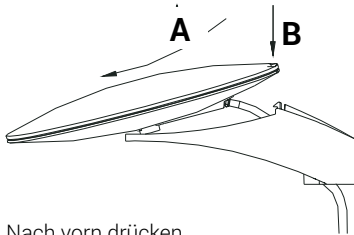


### Anschlusskabel und Montage

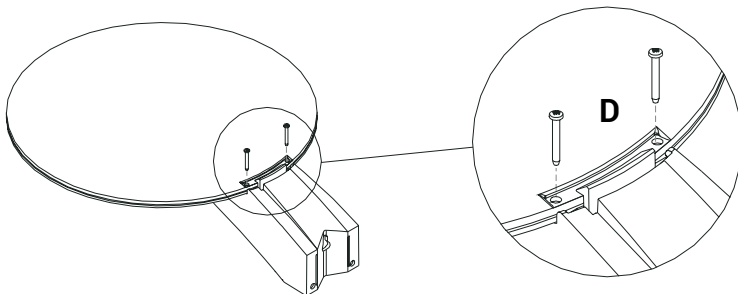


Verwenden Sie nur Klasse A und A+ geschirmte Antennenanschlusskabel

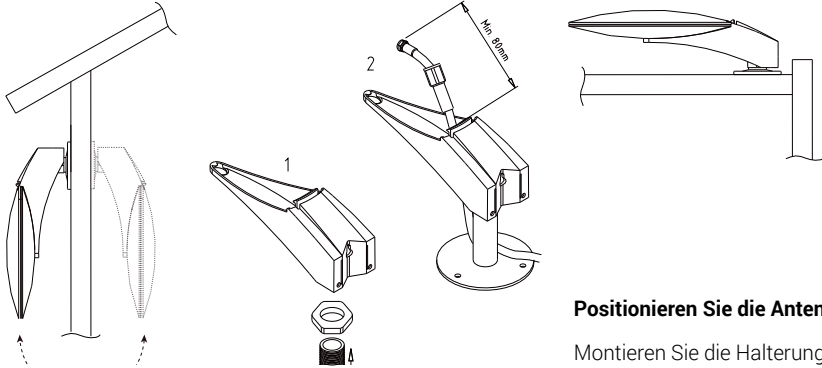
### UFO montieren



- A: Nach vorn drücken
- B: Nach unten drücken
- C: Versichern Sie sich dass das UFO Gehäuse komplett an der Halterung anliegt
- D: Mit den beigefügten Schrauben sichern.



## Montagemöglichkeiten an vertikaler oder horizontaler Oberfläche

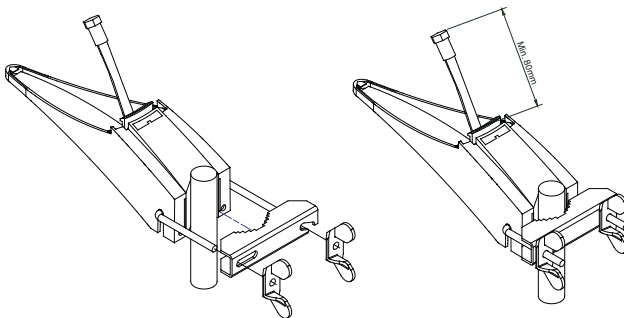


### Positionieren Sie die Antenne:

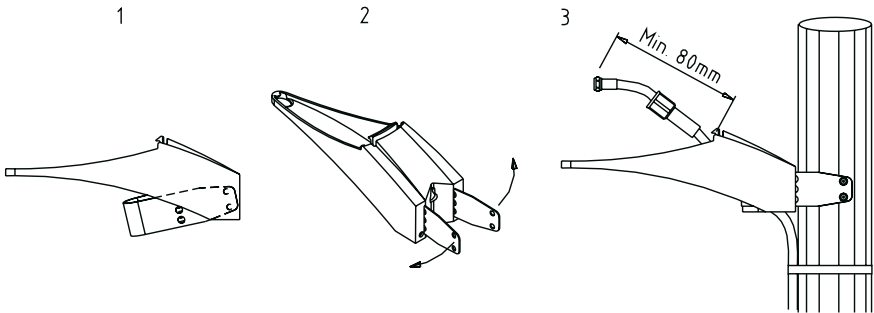
Montieren Sie die Halterung  
und den Standfuß.

Positionieren Sie die Antennen und  
markieren Sie die Löcher  
zur Befestigung.

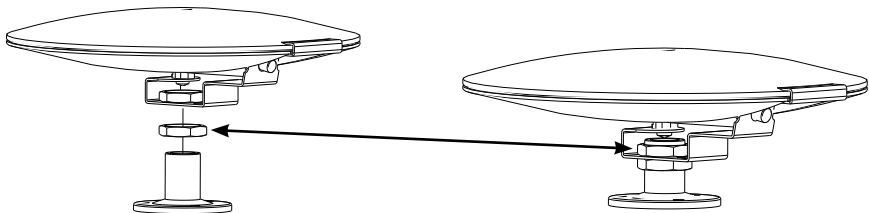
## Mastmontage



### Montage mit der Universalhalterung



### Montage mit der Zentralhalterung (Zubehör für UFO 170)



#### Positionieren Sie die Antenne:

Zentrieren Sie die Halterung und Standfuß. Positionieren Sie die Antenne und markieren die Befestigungslöcher.

Positionierte Antenne und fixierte Kontermutter.

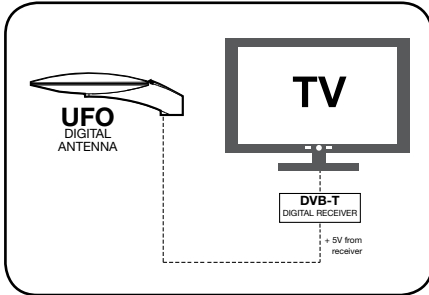


## Troubleshooting guide

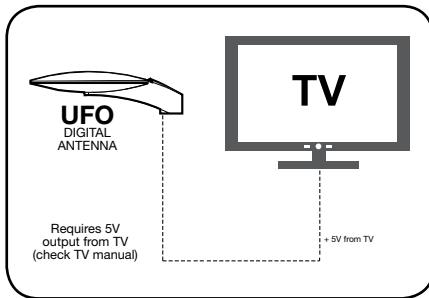
Problem	Mögliche Fehlerursache	Lösung
Schwaches oder kein Signal	<p>Ursache ist oft eine Kurzschluss oder fehlende Verbindung im Koaxialkabel oder den Anschlüssen.</p> <p>Überprüfen Sie die LED am Netzteil (Optionales Zubehör IFP 5xx)</p> <p>Überprüfen Sie die LED an der UFO Antenne</p>	<p>Entfernen Sie das Kabel des Netzteils. Wenn die LED leuchtet, ist ein Kurzschluss die Ursache. Reparieren oder tauschen Sie das Kabel.</p> <p>Wenn die LED am Netzteil aber nicht an der UFO Antenne leuchtet, deutet dies auf ein Verbindungsfehler des Kabels oder der Anschlüsse hin.</p> <p>Wenn das LED noch immer nicht leuchtet tauschen Sie das externe Netzteil.</p> <p>Reparieren oder tauschen Sie das Kabel.</p>
Störungen	<p>Störungen werden oft durch elektrische Produkte ausgelöst – Mobiltelefone, Computers, Tablets oder Sender die in unmittelbarer Nähe zur UFO benutzt werden.</p>	<p>Vergrößern Sie den Abstand zu einer möglichen Störquelle.</p> <p>Befestigen sie die UFO an einer Höheren Stelle um die Signalempfangseigenschaften zu verbessern.</p>
Pixelbildung und fehlender Ton	<p>Pixelbildung und fehlender Ton werden oft durch andere elektrische Produkte ausgelöst – Mobiltelefone, Computers, Tablets oder Sender die in unmittelbarer Nähe zur UFO benutzt werden.</p>	<p>Vergrößern Sie den Abstand zu einer möglichen Störquelle.</p> <p>Befestigen sie die UFO an einer Höheren Stelle um die Signalempfangseigenschaften zu verbessern.</p>

### Installationsbeispiel

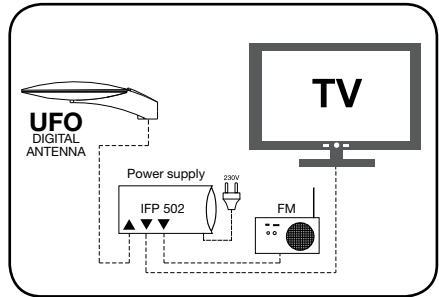
Beispiel 1



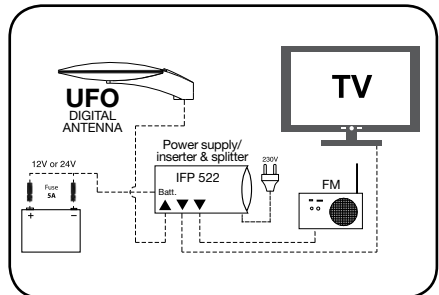
Beispiel 2



Beispiel 3



Beispiel 4



## Technische Daten

Typ		UFO 170 <i>Digital</i>	
<b>Best. Nr.</b>		<b>109170</b>	
Frequenzbereich	FM	MHz	87.5-108
	DAB/VHF	MHz	174-300
	UHF	MHz	470-694
Kanäle		FM/DAB/DAB+/5-12/21-48	
Elemente		stk.	1
Öffnungswinkel	ver./hor.	deg.	90/360
Windlast		N	5.5
Gewinn/Verstärkung	VHF/UHF	dB	28/27
Rauschmaß		dB	3.0
Max. Ausgangspegel	VHF/UHF	dB $\mu$ V	107/104
Spannungsversorgung		V	5-24
Leistungsaufnahme		mA	45
Abmessungen	Länge	mm	325
	Breite	mm	255
	Höhe	mm	65
Anschluß		F-Buchse	
Halterung		Masthalterung Ø25-60 Kunststoff-Fuß Universal befestigung	

## Zubehör



**IFP 502**  
Power supply  
Art. No. 339502

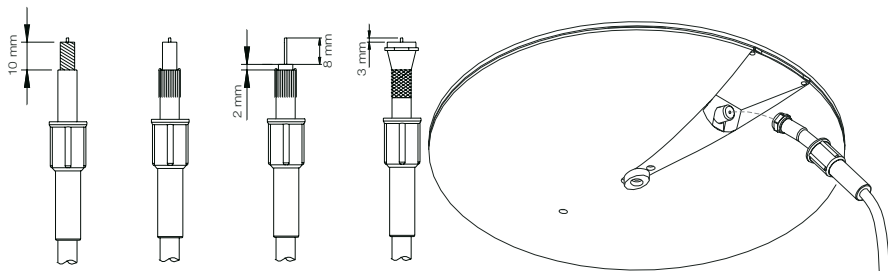


**IFP 522**  
Power supply/insert  
Art. No. 339522



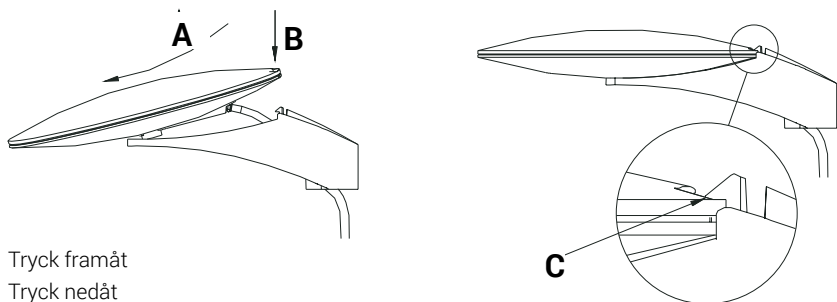
**Zentralhalterung**  
Art. No. 133225

## Anslutningskabel och montering

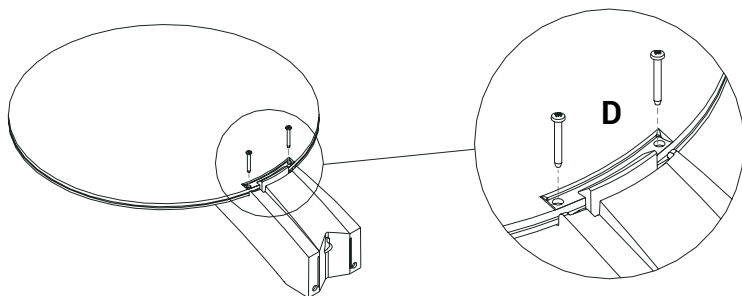


Använd endast klass A eller A+ isolerade koaxialkablar.

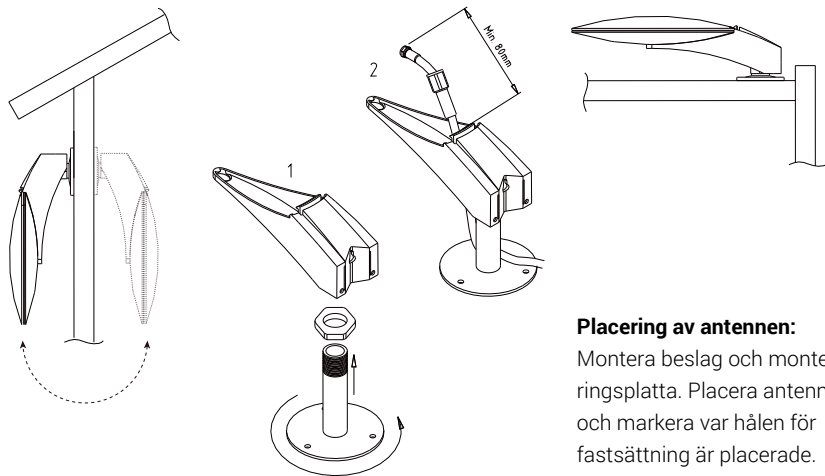
## Montera UFO på beslag/foten



- A: Tryck framåt
- B: Tryck nedåt
- C: Kontrollera att UFO skalet passar fullständigt i beslaget.
- D: Fäst med de medföljande skruvarna.



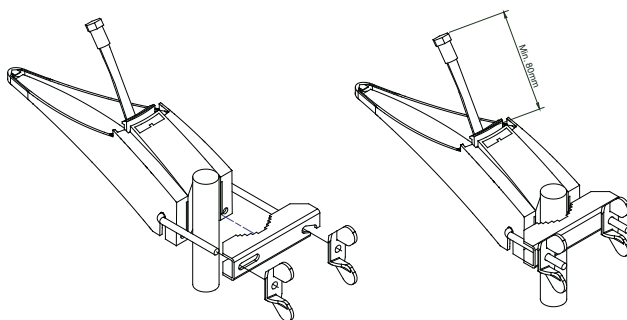
## Monteringsmöjligheter på vertikal eller horisontal yta



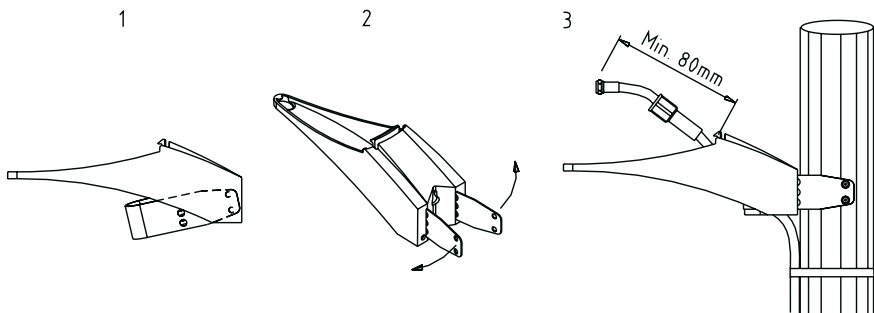
### Placering av antennen:

Montera beslag och monteringsplatta. Placera antennen och markera var hålen för fastsättning är placerade.

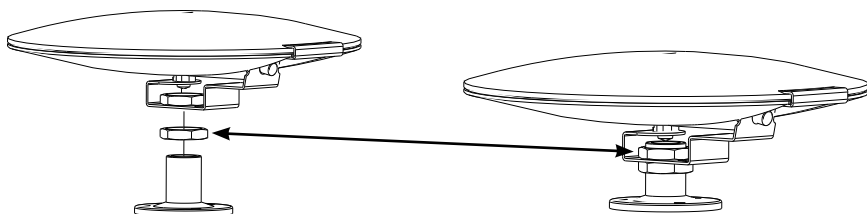
## Montering på mast.



### Montering med universalbeslag



### Montering med centermontering (extratillbehör till UFO 170)



#### Placering av antennen:

Centermonteringsbeslag och monteringsplatta. Placera antennen där hålen för fastsättning är placerade.

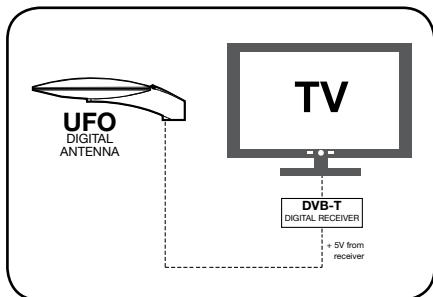
Placerad antenn och fastsatt kontramutter.

## Felsökning

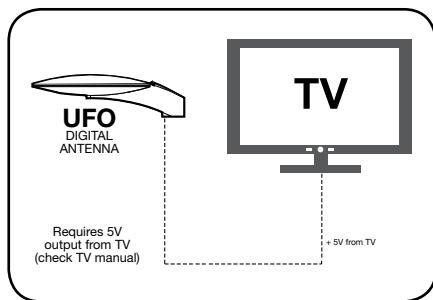
Problem	Möjlig felkälla	Lösning
Svag eller ingen signal	<p>Detta orsakas ofta av en korslutning eller bristande förbindelse i koaxialkabeln eller kabelkontakten.</p> <p>Kontrollera LED på nätdelen/strömfiltret (tillbehör IFP 5xx).</p> <p>Kontrollera LED på UFO antennen.</p>	<p>Avlägsna kabeln från nätdelen/strömfiltret.</p> <p>Om LED lyser är kabeln kortsluten. Reparera eller byt ut kabeln.</p> <p>Om LED inte lyser ska nätdelen/strömfiltret bytas ut.</p> <p>Om LED lyser på nätdelen/strömfiltret, men inte på UFO-antennen är det möjligtvis problem i kopplingen i kabeln eller kontaktarna.</p> <p>Reparera eller byt ut kabeln och/eller kontakter.</p>
Interferens	<p>Interferens orsakas ofta av annan elektronisk utrustning – mobiltelefoner, datorer, tablets eller sändare, som används nära UFO-antennen.</p>	<p>Öka avståndet till möjliga interferenskällor.</p> <p>Öka UFO-antennens höjd för att förbättra mottagningen.</p>
Pixelering och inget ljud	<p>Pixelering och bristande ljud orsakas ofta av annan elektronisk utrustning -- mobiltelefoner, datorer, tablets eller sändare, som används nära UFO-antennen.</p>	<p>Öka avståndet till möjliga källor till pixelering och ljudproblem.</p> <p>Öka UFO-antennens höjd för att förbättra mottagningen.</p>
Ekobilder; dubbla bilder (endast analog signal)	<p>Ekobilder orsakas av att TV-signalen reflekteras från byggnader, stora skepp etc.</p>	<p>Om positionen på UFO-antennen ändras ett fåtal meter, försvinner oftast problemet .</p>

### Exempel på användning.

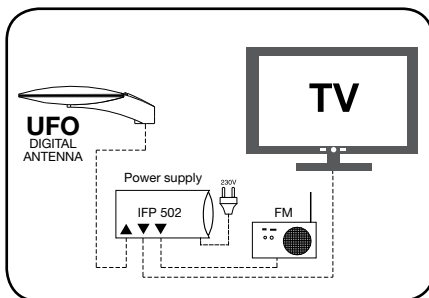
#### Exempel 1



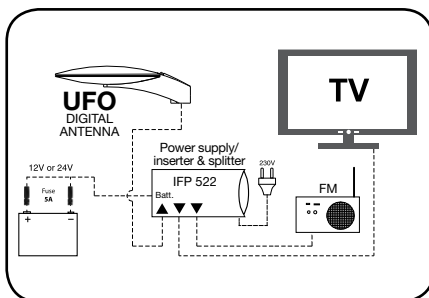
#### Exempel 2



#### Exempel 3



#### Exempel 4





## Tekniska data:

Typ		UFO 170 Digital	
Varunr.		109170	
Frekvensområde	FM	MHz	87.5-108
	DAB/VHF	MHz	174-300
	UHF	MHz	470-694
Kanaler		FM/DAB/DAB+/5-12/21-48	
Element		stk.	1
Öppningsvinkel	ver./hor.	deg.	90/360
Vindbelastning		N	5.5
Förstärkning	VHF/UHF	dB	28/27
Brustal		dB	3.0
Max.utgångsnivå	VHF/UHF	dBµV	107/104
Spänning		V	5-24
Strömförbrukning		mA	45
Dimensioner	längd	mm	325
	bredd	mm	255
	höjd	mm	65
Anslutning		F-konn	
Medföljer		Mastbeslag Ø25-60 Plasthållare Universalbeslag	

## Tillbehör



**IFP 502**  
Nätdel  
Varunr. 339502

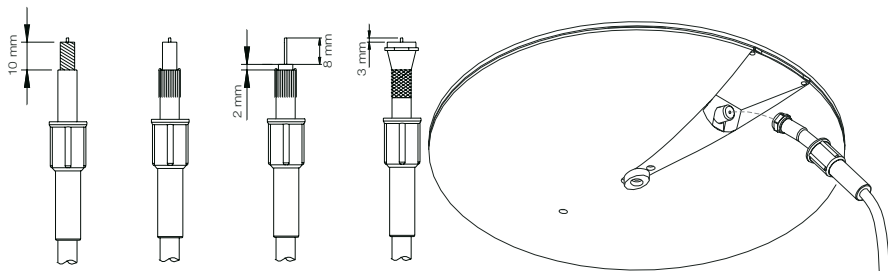


**IFP 522**  
Nätdel-filter  
Varunr. 339522



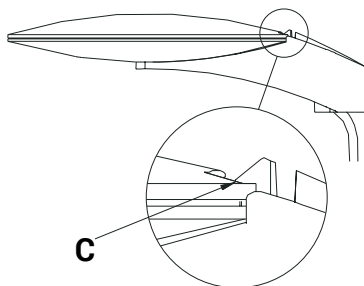
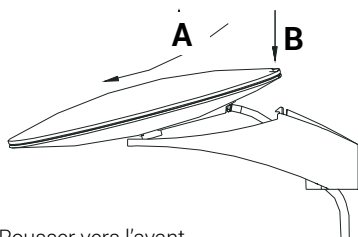
**Centerbeslag**  
Varunr. 133225

### Connexion du câble et assemblage

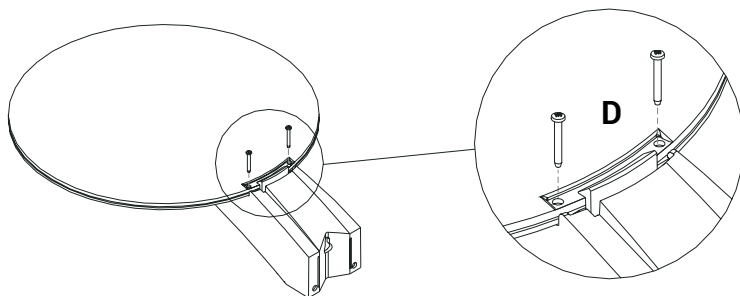


Nous préconisons l'utilisation de câbles coaxiaux A ou A+ blindés

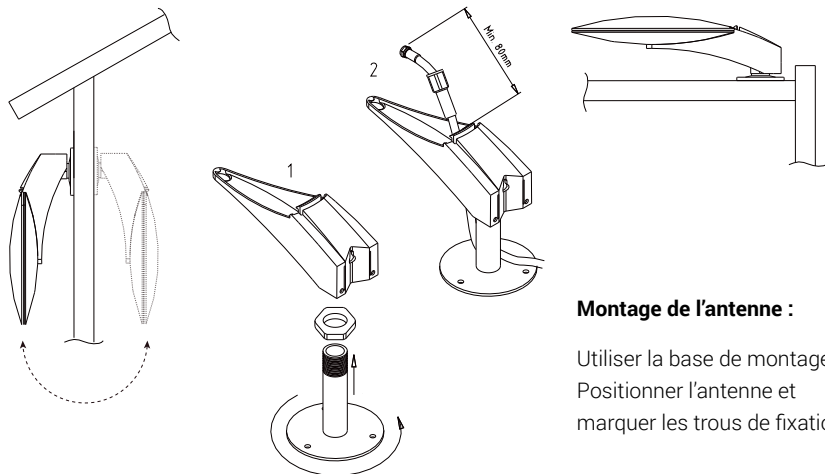
### Montage



- A : Pousser vers l'avant
- B : Appuyer
- C : Veiller à ce que la coque de l'UFO soit entièrement clipsées avec le support
- D : Fixez avec les vis fournies



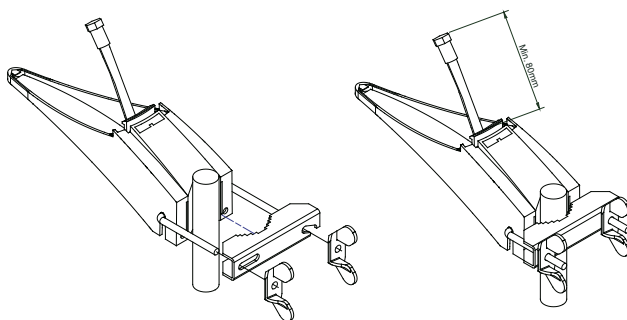
## Options de montage horizontal ou vertical



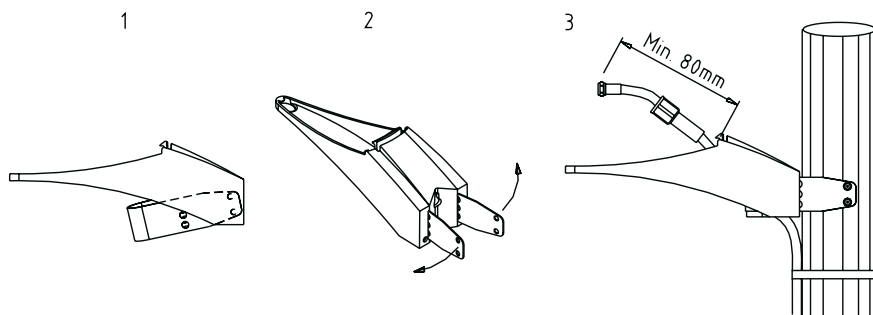
### Montage de l'antenne :

Utiliser la base de montage.  
Positionner l'antenne et  
marquer les trous de fixation.

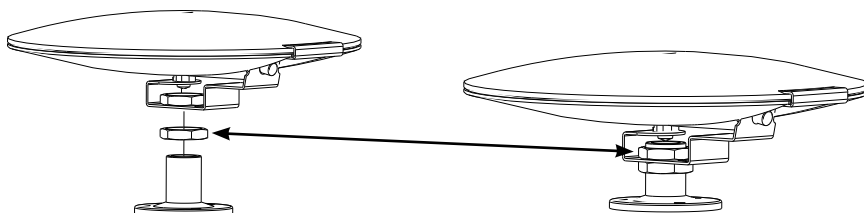
## Montage sur un mât



### Montage avec une bride universelle



### Montage avec Centre mount (accessoire optionnel pour UFO 170)



#### Positionnement de l'antenne :

Ajuster l'écrou et le contre-écrou.

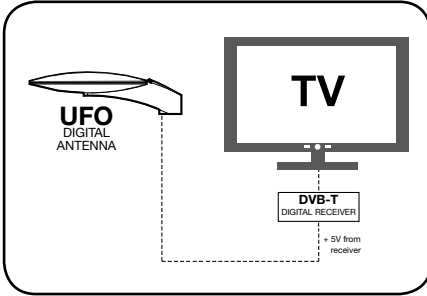
Positionner l'antenne  
et marquer les trous de  
fixation.

## Guide de dépannage

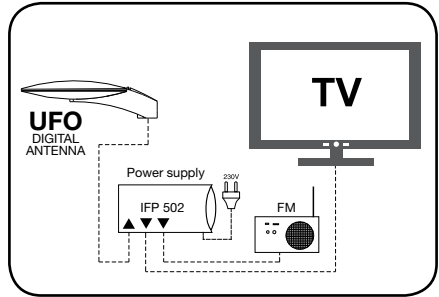
Problème	Cause possible	Solution
Signal faible ou absence de signal	<p>Court-circuit câble coaxial débranché.</p> <p>Vérifier le voyant (LED) sur l'Alimentation / injecteur de courant (accessoire en option IFP XXX)</p> <p>Vérifier le voyant (LED) sur l'antenne UFO</p>	<p>Retirer le câble de l'injecteur ou de l'alimentation. Si le voyant s'allume, il y a un court circuit dans le câble. Réparer ou remplacer le câble.</p> <p>Si le voyant (LED) s'allume sur l'injecteur ou l'alimentation, mais pas sur l'UFO. Vérifier le câble et les connecteurs.</p> <p>Si le voyant (LED) est allumé, réparer ou remplacer le câble et / ou les connecteurs.</p> <p>Si le voyant (LED) est éteint remplacer le l'injecteur et/ou l'alimentation</p>
Interférences	<p>Les interférence sont souvent causée par des équipements électroniques - téléphones mobiles, ordinateurs, tablettes ou les émetteurs utilisés à proximité de l'UFO.</p>	<p>Eloigner la source de l'interférence de l'UFO.</p> <p>Installez l'UFO plus haut dans le but d'améliorer la réception du signal.</p>
Pixelation et absence de son	<p>La pixelation et l'absence de son sont souvent causée par des équipements électroniques - téléphones mobiles, ordinateurs, tablettes ou les émetteurs utilisés à proximité de l'UFO.</p>	<p>Eloigner la source parasite de l'UFO.</p> <p>Installer l'UFO plus haut dans le but d'améliorer la réception du signal.</p>

### Exemples d'installation

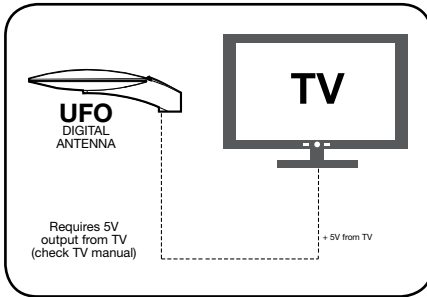
Exemple 1



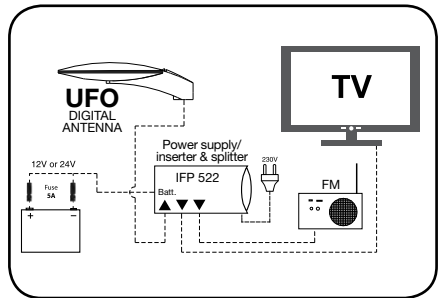
Exemple 3



Exemple 2



Exemple 4



## Caractéristiques techniques

Type	UFO 170		
Référence	109170		
Bande passante	FM	MHz	87,5-108
	DAB/VHF	MHz	174-300
	UHF	MHz	470-694
Fréquences	FM/DAB/DAB+/5-12/21-48		
Elément	-		1
Angle d'ouverture ver./hor.	degré		90/360
Charge au vent	N		5,5
Gain	VHF/UHF	dB	28/27
Facteur de bruit		dB	3,0
Niveau de sortie max.	VHF/UHF	dB $\mu$ V	107/104
Tension d'alimentation		V	5-24
Consommation		mA	45
Dimensions	Longueur	mm	325
	Profondeur	mm	255
	Hauteur	mm	65
Connection	Connecteur F		
Inclus	Bride de mât $\varnothing$ 25-60 Base Bride universel		

## Accessoires



**IFP 502**  
 Alimentation  
 Réf. : 339502



**IFP 522**  
 Alimentation / Injecteur de courant  
 Réf. : 339522



For further information  
and updated manuals go to

[triaux.com/support](https://triaux.com/support)

