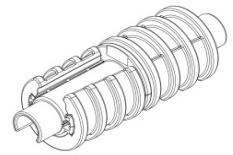
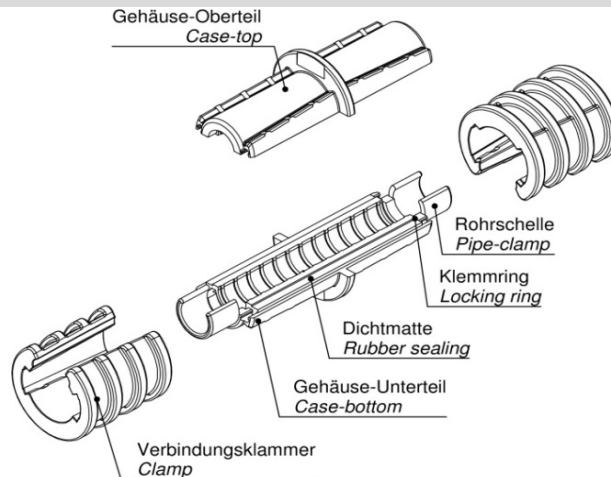


Montageanweisung für:
Installation instruction for:

EBM

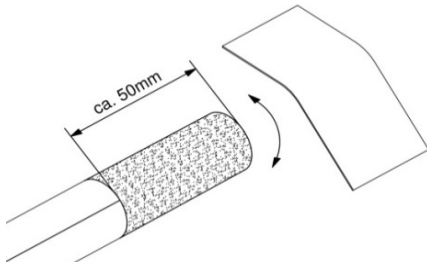


Beispiel anhand EBM 10 / Example based EBM 10



Montage / Installation

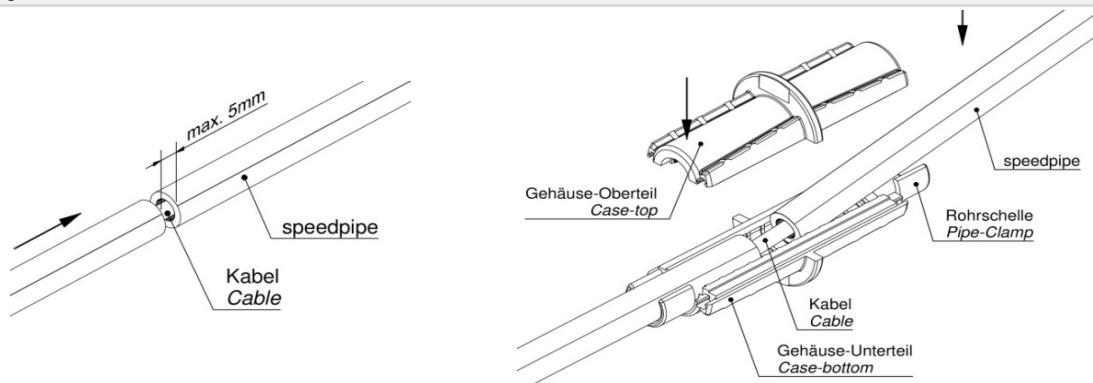
Vorbereitung / Preparation



1) Das speedpipe von Verschmutzungen und Gleitmittelrückständen säubern. Um dies zu gewährleisten, beide speedpipe-Enden ca. 50mm mit Schmirgelleinen Körnung 240 radial anrauen.

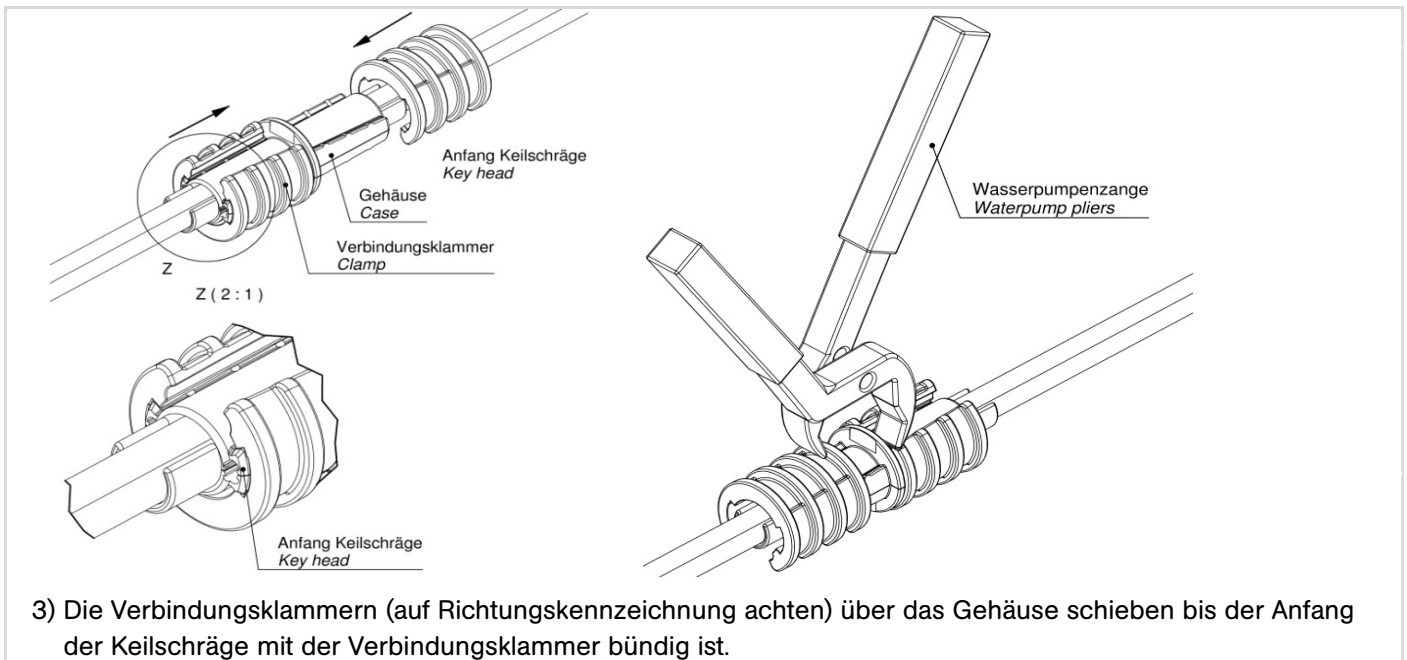
1) Clean speedpipe from dirt and lubricant. To assure that, abrade both ends approx. 50mm radial with emery cloth graining 240.

Montage / Installation



2) Beide speedpipe-Enden mittig in das Gehäuse-Unterteil legen. Durch die beiden angeformten Rohrschellen des Gehäuse-Unterteils sind die Enden fixiert. Gehäuse-Oberteil aufsetzen.

2) Place both speedpipe-ends in the middle of case-bottom. The speedpipe-ends are fixed in the case-bottom with the integrated pipe clamps. Put on the case-top.



3) Die Verbindungsklammern (auf Richtungskennzeichnung achten) über das Gehäuse schieben bis der Anfang der Keilschräge mit der Verbindungsklammer bündig ist.

3) Put clamp over case till beginning of key head is equal with clamp (keep attention on right direction of clamp).

Allgemeine Daten / General data

Beschreibung / Description	Mit der Einblasmuffe ist es möglich, zwei speedpipes gleichen Durchmessers, gasdicht (0,5 bar) zu verbinden. With the EBM it is possible, to connect two speedpipes with the same diameter gastight (0,5 bar).
VE / Unit	12 St. 12 pcs.
Artikel / Article	Art.-Nr. / Article no.
EBM 7	10753
EBM 10	10786
EBM 12	10787
EBM 14	10788
EBM 16	1065
Entsorgung Zur Wiederverwertung ist der EBM-GS zu zerlegen. Auf den Einzelteilen ist das Material angegeben, aus dem diese gefertigt sind. Die Kunststoffe sind sortenrein zu entsorgen, der Dichtgummi ist dem Hausmüll zuzuführen. Von keinem der Materialien geht eine Gefährdung für Grundwasser oder Umwelt aus. Die Produkte des speedpipe® Systems sind aufeinander abgestimmt. Der Einsatz von Produkten Dritter mit den Produkten des speedpipe® Systems kann zu Beeinträchtigungen führen, auch wenn die Produkte denselben Spezifikationen entsprechen. Der Kunde hat deshalb bei Kombination von Produkten unterschiedlicher Hersteller die Auswirkungen und Kompatibilität für den konkreten Einsatz zu prüfen.	

gabo Systemtechnik GmbH
Am Schaidweg 7
94559 Niederwinkling
GERMANY

Tel. +49 9962 950-200
Fax +49 9962 950-202
info@gabocom.com
www.gabocom.com

M 51
Freigabe: MK
Datum: 04.07.2018
Stand: 13

Für Aktualität und Vollständigkeit der Angaben und Informationen wird keine Gewähr übernommen. Dieses Dokument kann ohne Vorankündigung überarbeitet und ergänzt werden. Eine Haftung für Schäden ist ausgeschlossen.