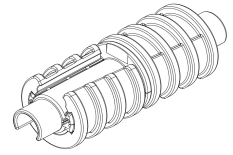
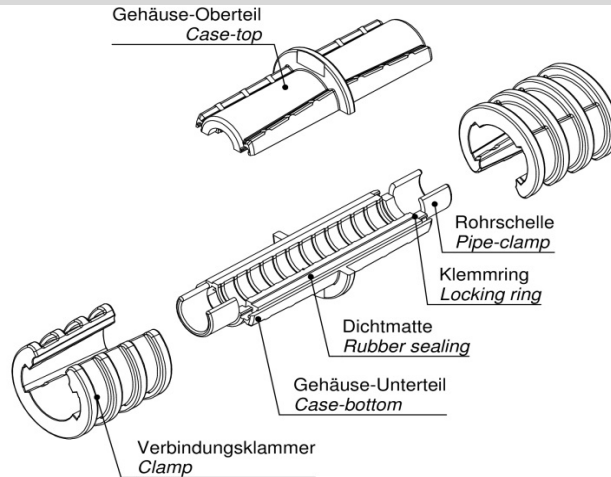


Montageanweisung für:  
Installation instruction for:



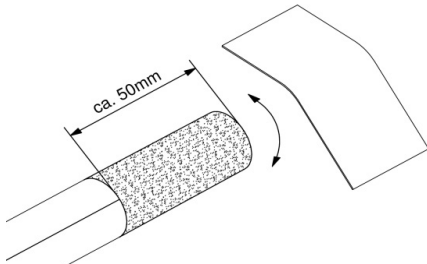
**EBM**

### Beispiel anhand EBM 10 / Example based EBM 10



### Montage / Installation

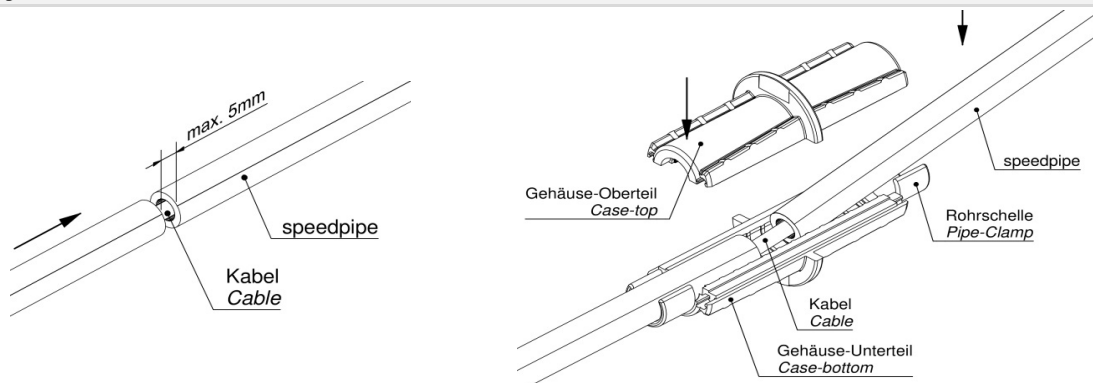
#### Vorbereitung / Preparation



1) Das speedpipe von Verschmutzungen und Gleitmittelrückständen säubern. Um dies zu gewährleisten, beide speedpipe-Enden ca. 50mm mit Schmirgelleinen Körnung 240 radial anrauen.

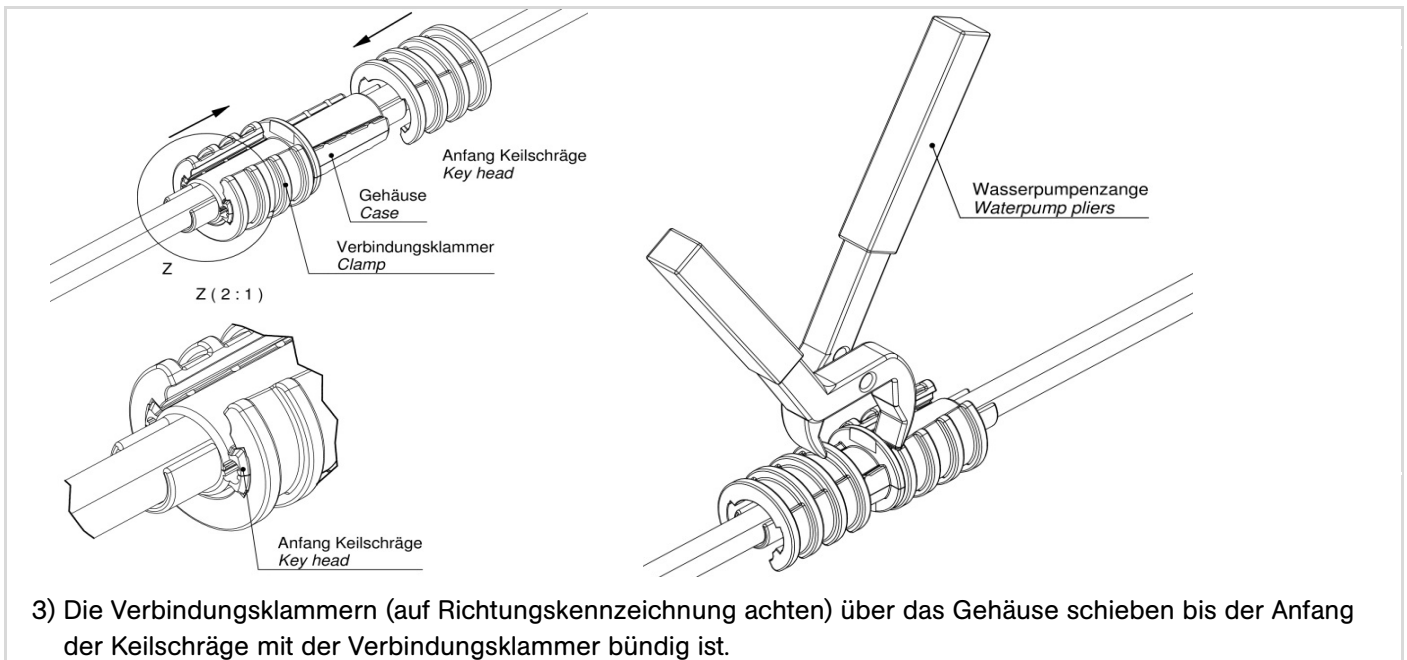
1) Clean speedpipe from dirt and lubricant. To assure that, abrade both ends approx. 50mm radial with emery cloth graining 240.

#### Montage / Installation



2) Beide speedpipe-Enden mittig in das Gehäuse-Unterteil legen. Durch die beiden angeformten Rohrschellen des Gehäuse-Unterteils sind die Enden fixiert. Gehäuse-Oberteil aufsetzen.

2) Place both speedpipe-ends in the middle of case-bottom. The speedpipe-ends are fixed in the case-bottom with the integrated pipe clamps. Put on the case-top.



3) Die Verbindungskammern (auf Richtungskennzeichnung achten) über das Gehäuse schieben bis der Anfang der Keilschräge mit der Verbindungsklammer bündig ist.

3) Put clamp over case till beginning of key head is equal with clamp (keep attention on right direction of clamp).

### Allgemeine Daten / General data

<b>Beschreibung / Description</b>	Mit der Einblasmuffe ist es möglich zwei speedpipes zu verbinden. With the EBM it is possible to connect two speedpipes gastight (0,5 bar).
<b>VE / Unit</b>	12 St. 12 pcs.
<b>Artikel / Article</b>	<b>Art.-Nr. / Article no.</b>
<b>EBM 7</b>	10753
<b>EBM 10</b>	10786
<b>EBM 12</b>	10787
<b>EBM 14</b>	10788
<b>EBM 16</b>	1065
<b>Entsorgung</b>	
Zur Wiederverwertung ist der EBM-GS zu zerlegen. Auf den Einzelteilen ist das Material angegeben, aus dem diese gefertigt sind. Die Kunststoffe sind sortenrein zu entsorgen, der Dichtgummi ist dem Hausmüll zuzuführen. Von keinem der Materialien geht eine Gefährdung für Grundwasser oder Umwelt aus. Die Produkte des speedpipe® Systems sind aufeinander abgestimmt. Der Einsatz von Produkten Dritter mit den Produkten des speedpipe® Systems kann zu Beeinträchtigungen führen, auch wenn die Produkte denselben Spezifikationen entsprechen. Der Kunde hat deshalb bei Kombination von Produkten unterschiedlicher Hersteller die Auswirkungen und Kompatibilität für den konkreten Einsatz zu prüfen.	

gabo Systemtechnik GmbH  
Am Schaidweg 7  
94559 Niederwinkling  
GERMANY

Tel. +49 9962 950-200  
Fax +49 9962 950-202  
info@gabocom.com  
www.gabocom.com

**M 51**  
Freigabe: MK  
Datum: 25.10.2016  
Stand: 12

Für Aktualität und Vollständigkeit der Angaben und Informationen wird keine Gewähr übernommen. Dieses Dokument kann ohne Vorankündigung überarbeitet und ergänzt werden. Eine Haftung für Schäden ist ausgeschlossen.