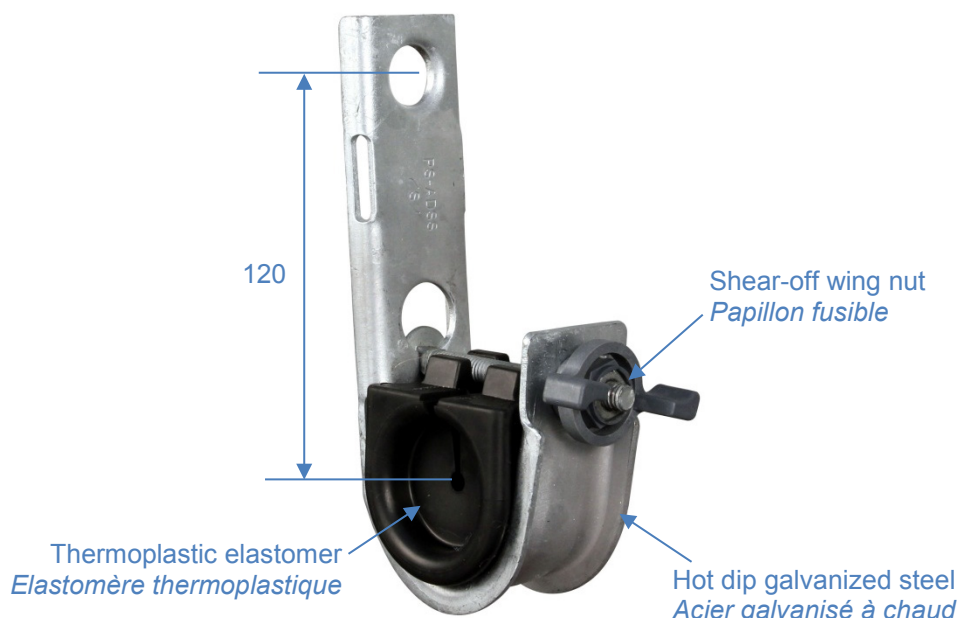


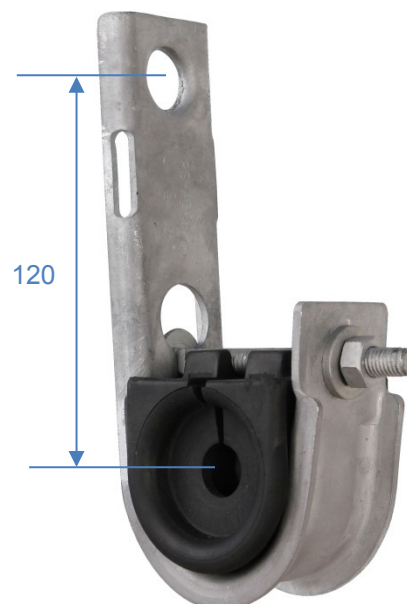
SUSPENSION FOR ADSS CABLE SUSPENSION POUR CÂBLE ADSS

PS --- ADSS F / PS -- ADSS

PS --- ADSS F



PS --- ADSS



Fixing / Fixation

With pigtail hook or pigtail bracket \varnothing max 16 mm, 1 bolt \varnothing 16 mm or 2 steel straps 20 mm.

Sur crochet ou console queue de cochon \varnothing maxi 16 mm, 1 boulon \varnothing 16 mm ou par 2 bandes de feuillard inox 20 mm.

Option papillon fusible / Shear-off wing nut option

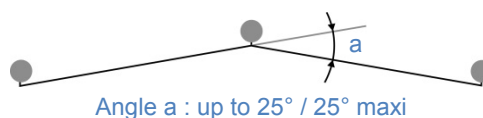
Allows to tighten the clamp without wrench. The shear off wing nut controls the tightening torque.

Permet d'effectuer un serrage de la pince sans outillage. Le papillon fusible contrôle le couple de serrage de l'écrou.

Conditions of use / Limites d'installation

Up to 25° deviation angle

Jusqu'à un angle de déviation de 25°



Reference	PS 6 15 ADSS F PS 6 15 ADSS	PS 15 20 ADSS F PS 15 20 ADSS	PS 22 27 ADSS F
Capacity / Capacité (mm)	\varnothing 6 – \varnothing 15	\varnothing 15 – \varnothing 23	\varnothing 22 – \varnothing 27
Min. vertical tensile strength (daN) Résistance mini à la traction verticale (daN)	300	300	300
Weight / Poids (kg)	0.375	0.370	0.365
Packaging / Conditionnement	1	1	1

NOTA : Mechanical characteristics are liable to be changed depending on the cable type used. Delivered with an instruction for use in each box.

Les caractéristiques mécaniques sont données à titre indicatif et peuvent évoluer en fonction du câble utilisé. Livré avec une notice par carton.