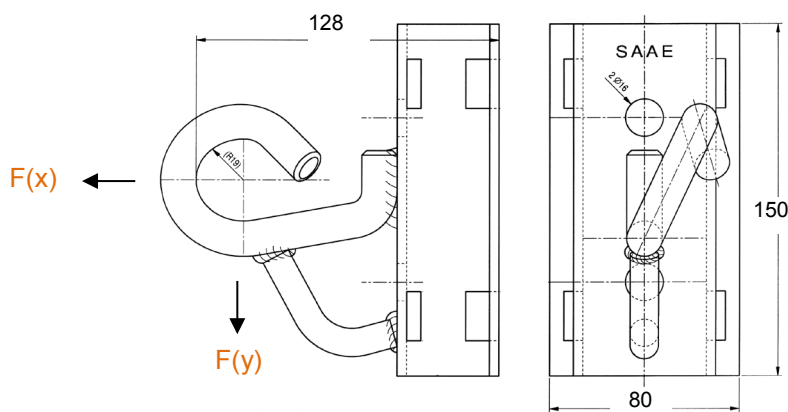


SEMELLE
POLE BRACKET

CSC 12



Fixation / Fixing

- par feuillard 20 x 0.7 mm ou par 2 boulons Ø 14 mm
- With steel strap 20 x 0,7 mm or with 2 bolts Ø 14 mm

Code SM-CI	Reference	Matière Material	Résistance mini traction Mini tensile strength F(x) / F(y) (daN)	Masse Weight (kg)	Cond ^t Packing
P10052500	CSC 12	Acier galvanisé Galvanized steel	750 / 1200	1.100	1

Nota : les caractéristiques techniques sont données à titre indicatif et peuvent être modifiées sans préavis – Photo non contractuelle.
The characteristics are given for information and can be changed without prior notice. Photo for illustration only.