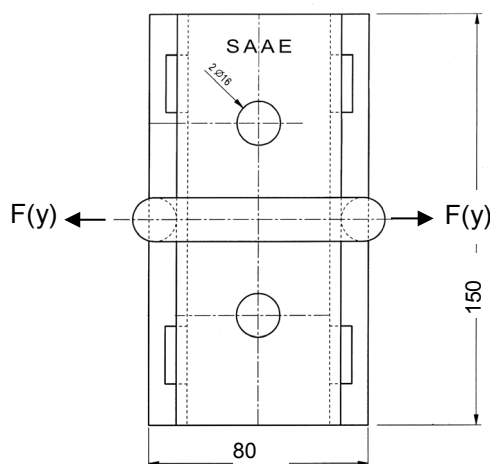
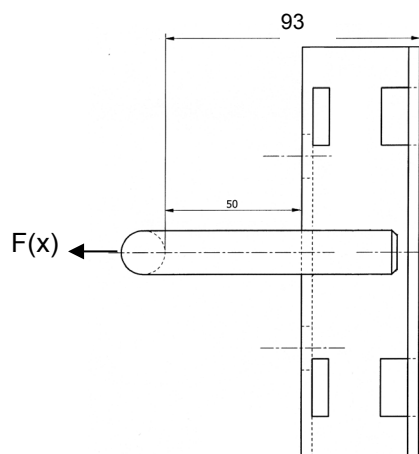


SEMELLE
POLE BRACKET

CAA12



Fixation / Fixing

- Avec 2 boulons ou feuillard
- With 2 bolts or steel straps

Code SM-CI	Reference	Matière Material	Résistance mini traction Mini tensile strength (daN)		Masse Weight (kg)	Cond ^t Packing
			F(x)	F(y)		
10070807	CAA12	Acier galvanisé Galvanized steel	2000	1000	1.075	1

Nota : les caractéristiques techniques sont données à titre indicatif et peuvent être modifiées sans préavis. Photos non contractuelles.
The characteristics are given for information and can be changed without prior notice. Photo for illustration only.