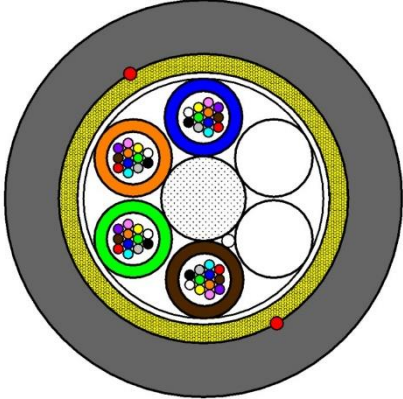




Produkt

Art.nr.	ADSS-070-xxx-LS	
Alternativt art.nr.		
Gjelder flere produkter	Ja	
Kabeltype:	ADSS	
Spennlengde:	70m	
Fibertype:	G657A2	
NESC	Heavy	
Fareklasse:	N/A	
Garanti:	1 år	

48 fiber avbildet

Om produktet:

Fiberoptisk ADSS kabel. LS ADSS fiberkabel er produsert etter NESC Heavy loading condition.

Kabel design:

- ⓐ Optisk fiber
- ⓐ Lavfriksjons HDPE kappe
- ⓐ Gelfylte fibertuber i loose tube variant
- ⓐ FRP element
- ⓐ Ripcord
- ⓐ Aramidgarn som gir god strekkstyrke
- ⓐ Fargekode EIA/TIA-598

Antall fiber	Tuber	Kjerne design	Kabel diameter (mm)	Vekt kabel (kg/km)	Minimum bøyeradius (mm)		Varenummer
					Med belastning	Uten belastning	
4	1	1+6 (5 fillers)	10,9 ± 0,5	90 kg/km	218	109	ADSS-070-004-LS
12	1	1+6 (5 fillers)	10,9 ± 0,5	90 kg/km	218	109	ADSS-070-012-LS
24	2	1+6 (4 fillers)	10,9 ± 0,5	90 kg/km	218	109	ADSS-070-024-LS
48	4	1+6 (2 fillers)	10,9 ± 0,5	90 kg/km	218	109	ADSS-070-048-LS

NESC Heavy loading condition:

Spenn lengde	Antall fiber	Maks innspenningskraft installasjon			Maks tillatt belastning		
		Spenn (m)	Sig (%)	Belastning (kgf)	Vertikalt sig (m)	Horisontalt sig (m)	Belastning (kgf)
70	Opptil 48F	70	1.5%	53	2,4	1,8	335

Fargekode tube og fiber EIA/TIA-598:

No.	Farge	No.	Farge
1	Blå	7	Rød
2	Oransje	8	Svart
3	Grønn	9	Gul
4	Brun	10	Fiolett
5	Grå	11	Rosa
6	Hvit	12	Aqua

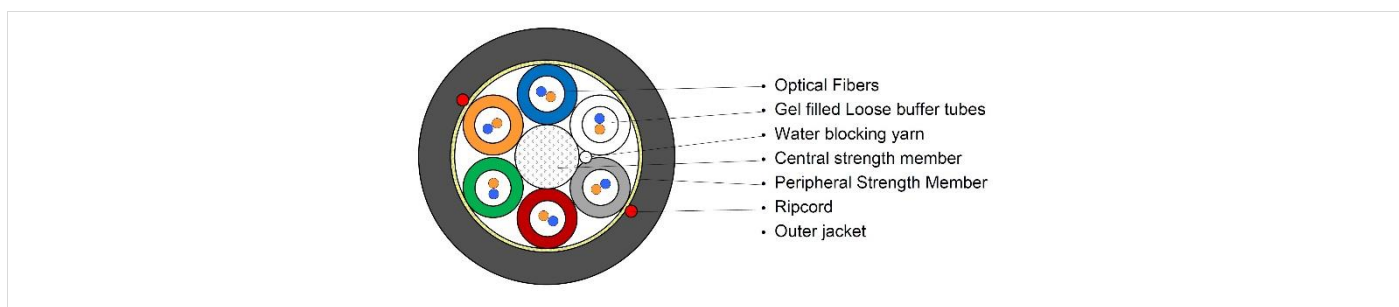
Bruksegenskaper

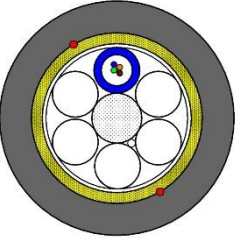
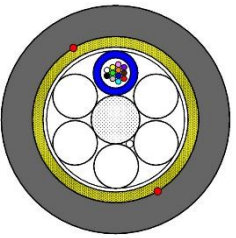
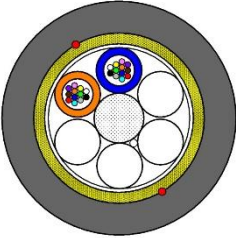
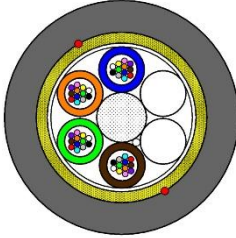
Driftstemperatur område	-40°C til +70°C
Temperaturområde under installasjon	-10°C til +60°C
Lagringstemperatur område	-40°C til +70°C

Standarder

IEC 60793-1, IEC 60793-2, IEC 60794-1-1, IEC 60794-1-21, IEC 60794-1-22, IEC 60794-4-20

Kabeldesign



			
<p>4 Fiber ADSS-070-004-LS</p>	<p>12 Fiber ADSS-070-012-LS</p>	<p>24 Fiber ADSS-070-024-LS</p>	<p>48 Fiber ADSS-070-048-LS</p>

Disclaimer: All technical specifications are subject to change without prior notice. Consult Alcadon for the latest edition.