

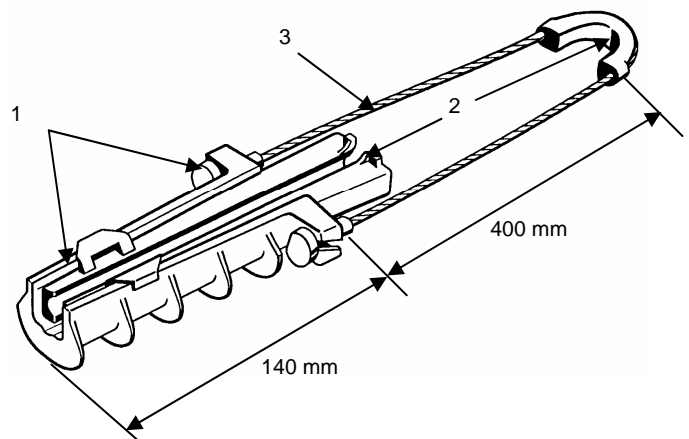
ANCHOR CLAMP FOR OPTICAL CABLE PINCE ANCRAGE POUR CÂBLE OPTIQUE Ø = 18 - 20 mm

PA 200 FO 400 TR



Capacity / Capacité (Ø mm)	18 - 20
Cable maxi stringing tension Tension de pose maxi (daN)	250
Weight / Poids (kg)	0.300
Packing / Conditionnement	10
Package / dimensions Nature / dimensions (cm)	Box / Carton 30 x 20 x 20

Material / Matière	
1	High resistance alu alloy <i>Alliage aluminium haute résistance</i>
2	U.V. protected thermoplastic <i>Thermoplastique protégé U.V.</i>
3	Stainless steel <i>Acier inoxydable</i>



NOTA : Mechanical characteristics are liable to be changed depending on the cable type used.
Les caractéristiques mécaniques sont données à titre indicatif et peuvent évoluer en fonction du câble utilisé