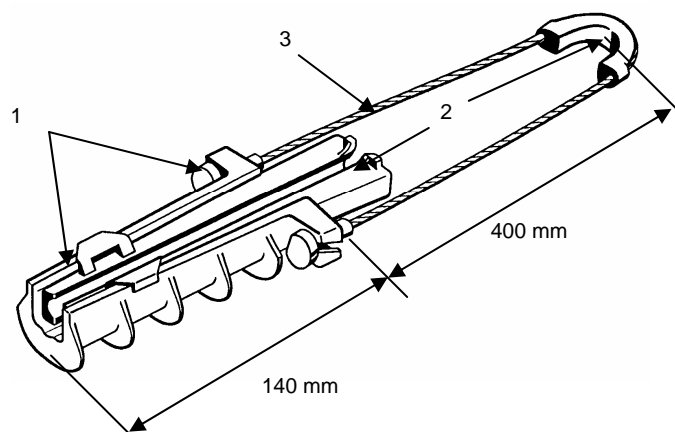




Capacity / Capacité (Ø mm)	11 - 15
Cable maxi stringing tension Tension de pose maxi (daN)	250
Weight / Poids (kg)	0.350
Packing / Conditionnement	10
Package / dimensions Nature / dimensions (cm)	Box / Carton 30 x 20 x 20

Material / Matière	
1	High resistance alu alloy Alliage aluminium haute résistance
2	U.V. protected thermoplastic Thermoplastique protégé U.V.
3	Stainless steel Acier inoxydable



**NOTA :** Mechanical characteristics are liable to be changed depending on the cable type used.

Les caractéristiques mécaniques sont données à titre indicatif et peuvent évoluer en fonction du câble utilisé