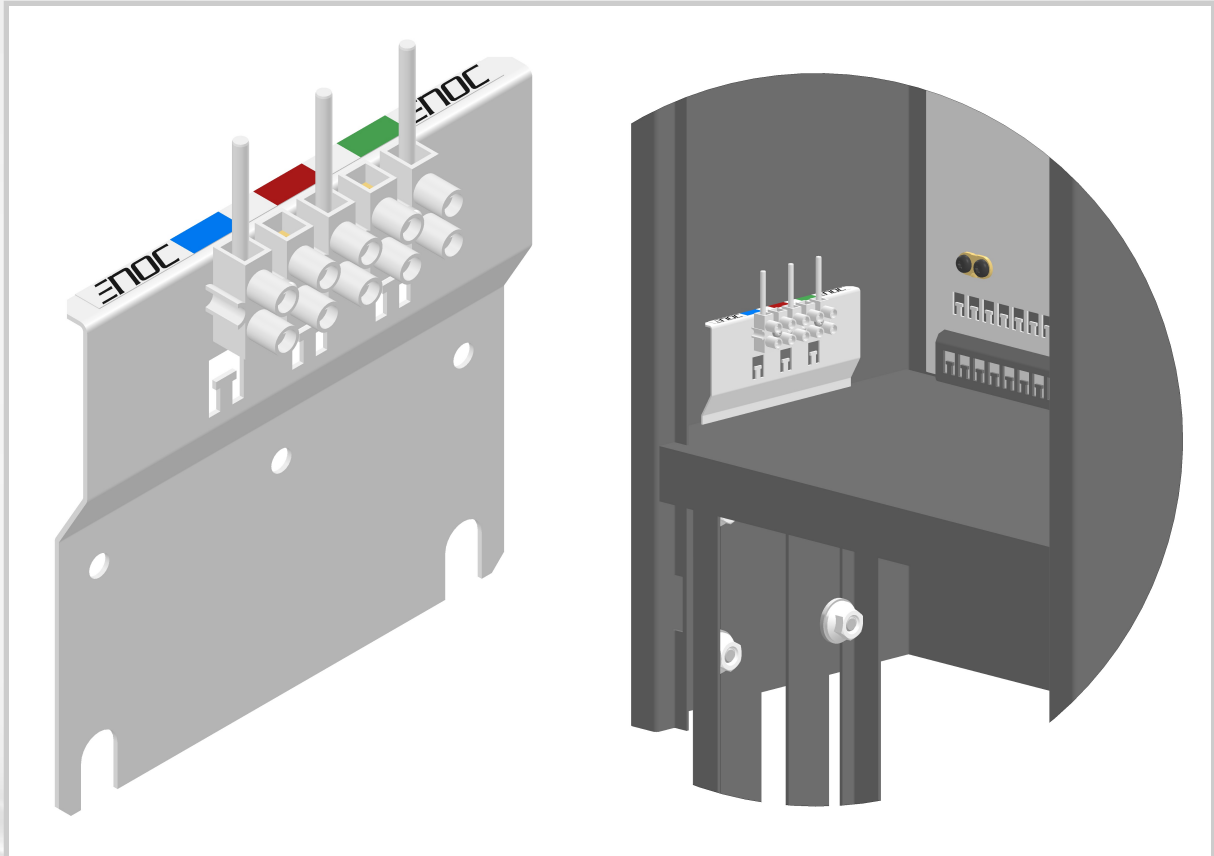




KUP, Kabelutsättningspunkt KUP Kabelutsättnings

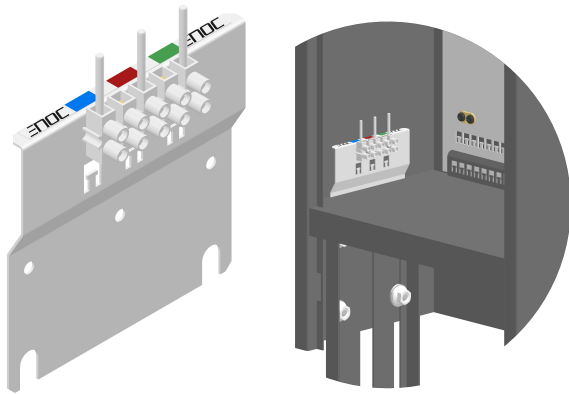


ENOC

DETAILS MAKE THE DIFFERENCE

KUP, Kabelutsättningspunkt

KUP Kabelutsättnings



Namn	KUP Kabelutsättnings
Art.nr	57827
Enummer	5060707
Bredd	110 mm
Djup	23 mm
Höjd	1035 mm

Teknisk information och certifikat

KUP, Kabelutsättningspunkt för kabelmarkeringar. Den är idealisk att passa i våra Enoc O5 skåp.

- Fixeringsplatta i aluzinkmetall.
- 3 st anslutningsstift.
- Färgkodad märkning, blå, röd, grön.

Namn	KUP Kabelutsättnings
Art.nr	57827
Enummer	5060707
Bredd	110 mm
Djup	23 mm
Höjd	1035 mm
E-nummer produkt	5060707
Ursprungsland	SE
Produkt EAN	7330701036767
Produktbredd	110
Produktdjup	23
Produkthöjd	135

Leveransbeskrivning

Leveransbeskrivning KUP



KUP.

Fästmaterial ingår ej, inte nödvändigt vid montering i Enoc O5.