

# Markskåp



Markskåp som spridningspunkt mellan linjekabel och kundens anslutning i accessnätet. Med Tykoflex skarvskåp T1, T4 eller T20 erhålles en kostnads-effektiv och användarvänlig lösning för FTTH-nät.

- » Väl beprövad konstruktion
- » Anpassad för nordiskt klimat
- » IP34D

Dimensioner:  
Se tabell

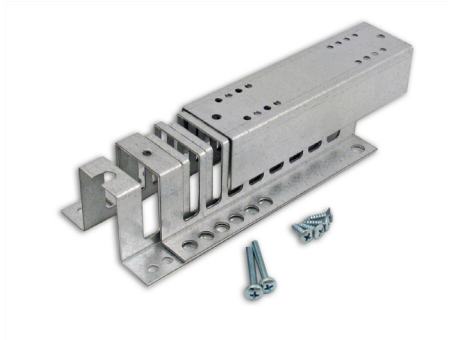
Material:  
Lackad galvaniserad stålplåt  
med rostfritt tak

## Markskåp

Art. nr.	E-nr.	Telia nr.	Beskrivning	Mått (cm)
11 214 302	50 604 82	NBDA 101 72	Markskåp 198	850x198x198
11 214 304	50 604 83	NBDA 101 70	Markskåp 330	850x330x198
11 214 306	50 604 84	NBDA 101 69	Markskåp 595	850x595x198
11 214 308	50 604 87	NBDA 101 68	Markskåp 795	850x795x330

Arbetsinstruktion:  
719 990 22

## Tillbehör till Markskåp

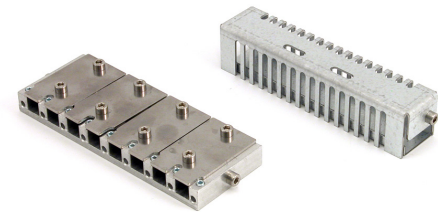


### Dukthållare Multi 24 4-12mm

Art nr: 11 408 223 E-nr: 50 562 07

Dukthållare som kan anpassas till dukter med diameter 4, 5, 7, 8, 10 och 12 mm.

Dukt Ø	Antal i hållare
4	72
5	56
7	40
8	32
10	24
12	24



### Kabelhållare

Kabelhållare i vilken olika kabeltyper kan förankras.

	Multihållare	Hållare för mikrorör 4 mm	Hållare för mikrorör 5 mm
Art. nr	11 478 410	11 478 418	11 478 420
E- nr	50 604 65	50 604 66	50 604 67
Telia nr	SXAA 130 235	SXAA 130 236	



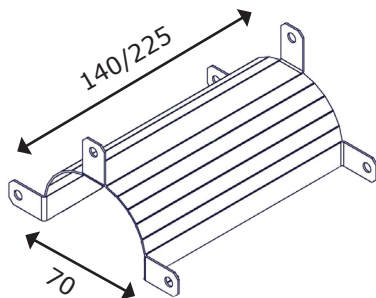
### Markskiva 595

Art nr: 112 143 58 E-nr: 50 604 89

### Markskiva 795

Art nr: 112 143 59 E-nr: 50 604 88

För tätning i markskåp 595 respektive 795.



### Radiebegränsare D140

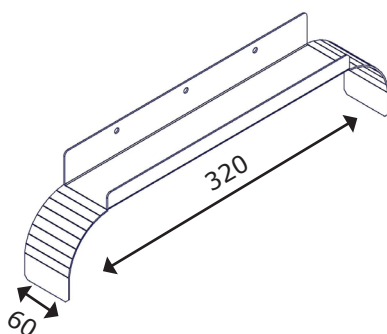
Art nr: 11 408 272 E-nr: 50 562 17

För upphängning av kablage i tex. markskåp.

### Radiebegränsare D225

Art nr: 11 408 274 E-nr: 50 562 18

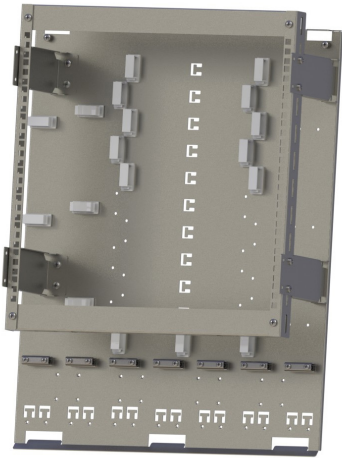
För upphängning av kablage i tex. markskåp.



### Radiebegränsare B320 D60

Art nr: 11 408 276

För upphängning av kablage i tex. markskåp.



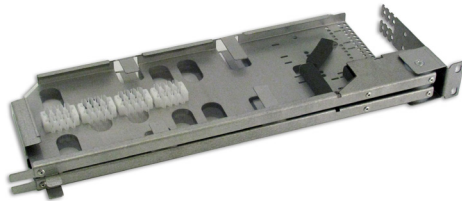
### Skarvinredning T10 19" 595x198 och 300

Art nr: 11 214 340    Telianr: NBHA 101 27  
E-nr: 50 605 01

För skarvning i utsvängbar skarvmodul i stativ. På bakplanet finns alla möjligheter till rangering av fiber. Kablar och dukter monterats i bakplanet underkant.

Skarvinredningen är ställbar i 2 lägen och passar i markskåp med djup 198 mm, art nr 11 214 306, och 300 mm, art nr 11 214 314.

Inkl: Fiberstyrning för 5 kassettpar, 5 fästen för FRP eller spårelement samt kardborreband.



### Skarvmodul 102

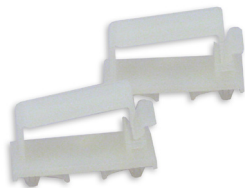
Art nr: 11 400 370    Telia nr: NCLA 101 76 H

Utsvängbar skarvmodul för montering i skarvinredning T10. 2 st skarvkassetter, 1 U, i aluzink.



### Dragavlastningskit

Art nr: 11 478 048



### Fiberstyrning

Art nr: 71 345 059