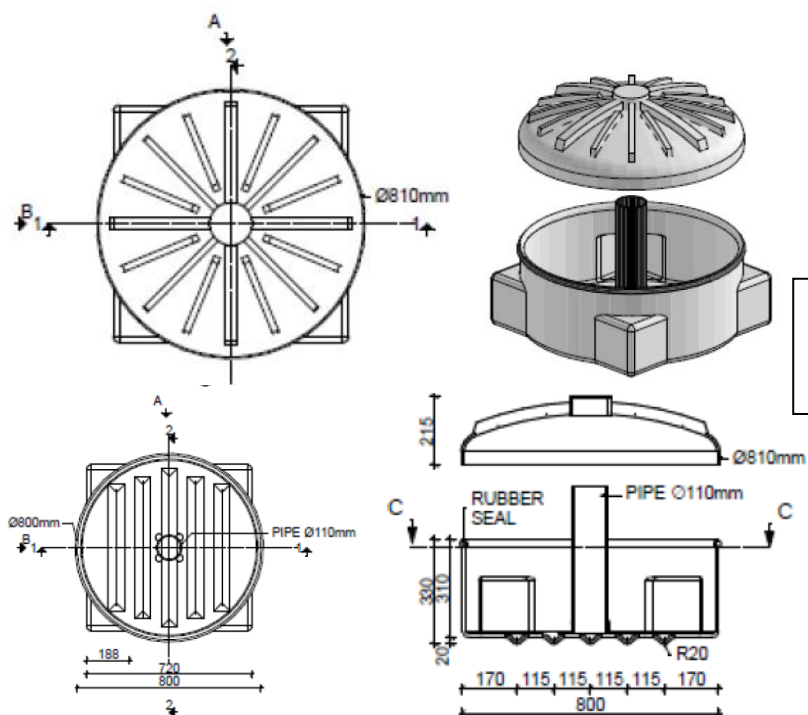


Produkt

Skanova godkänd

Optokabel / slingbrunn – 800 mm



Producent/lev.

Wavin, Kjulamön 6, 635 06 ESKILSTUNA, Telefon - 016-541 00 00

Allmänt

Brunn avsedd för optokanalisation, för dragning av optokabel, indragning av slingor eller för skarvning av optofiber. Rör och optofiber tas in i brunnen genom att man borrar hål i de "fyrkantiga" väggssidorna. Hållborr för gällande dimension finns normalt hos välsorterade verktygsgrossister / elgrossister.
Brunnen är i vit färg vilket underlättar arbete nere i marken, enklare att se de kablar / rör som skall anslutas.
Brunnen är försedd med plastlock som klarar max 1,5 ton belastning. Har man krav på större belastning kan man montera ett 110 mm rör i centrum av brunnen (se skiss). Brunnen levereras utan stödrör och tätningssring.
Brunnen skall placeras grönytor.

Tekniska data

| | |
|----------------|--|
| Material: | Rotationsgjuten polyeten, UV stabiliserad, dokumentation kan beställas från Wavin. |
| Färg: | Vit |
| Densitet: | --- |
| Mått: | Ø 820mm i topp, Ø 800 mm i botten, höjd 500 mm |
| Vikt/: | 14 kg |
| Volym: | 0,25 m ³ |
| Styvhetsklass: | --- |
| Belastning: | Testad för 1,5 tons belastning |
| Artikelnummer: | 4055979 |
| Skanova nr. | NPBA 10180/1 |
| E-nummer: | 06 600 00 |
| Övrigt: | Tätningar/genomföringshylsor dimension 32, 40 och 50 mm, säljs separat. |
| Artikelnummer: | 32 mm - 4055980, 40 mm - 4055981, 50 mm - 4055982 |

Produktstandard**Godkännande****Kvalitetssäkring**

Wavin är certifierad av DS Certifiering enligt ISO 9001, ISO 14001

Miljö: Hälsoaspekt Brunnen är inte hälsovådlig.
Brand: Polyeten brinner men är i sig själv inte klassat som brandfarligt.

Lagring

Wavin garanterar 1 års utomhuslagring utan försämring av färg, hållfasthet.

Förläggning

Skall förläggas/installeras enligt gällande EBR – föreskrift.

Underhåll

Produkten kräver inget speciellt underhåll.

Avfall

Wavin är anslutet till NPG:s återvinningssystem för rör. Se NPG:s hemsida för närmaste återvinningsdepå.

Utfärdat

2015-04-16

EEC**Egyptian European Company**

Factory: Alexandria Public Free Zone Area, Alexandria - Egypt

Adm. Office: 60 Cairo - Ismailia Desert Road, Cairo - Egypt

Tel/Fax: +203 4542128 - mobile:+2012 2111903

E-mail: eecalex@pecplastic.com Website : www.pecplastic.com**PUBLIC FREE ZONE****UV Resistance Certificate**

The undersigned, Egyptian European Company, manufacturer of rotational molding polyethylene certifies that Egeyuroptene MD 3804 U is in compliance with the best criteria of UV resistance.

Egeyuroptene MD 3804 U is not affected by UV exposure and the initial characteristics of the material are maintained in use. As the level of colour resistance is 4/5.

Egeyuroptene MD 3804 U is UV-8 stabilized.

Note :- this result under the condition of : " 160-180 kly/year "

Product Compliant with the above specification:**EEC part number:** MD 3804 U**Description:** Egeyuroptene**Date:** October 16, 2012**EEC
Regulation and Quality**

Average solar radiation per country in kLy (kcal/cm²/year)

| COUNTRY | kLy | COUNTRY | kLy | COUNTRY | kLy | COUNTRY | kLy |
|-------------|-----|---------------|-----|----------------|-----|-------------|-----|
| Austria | 80 | Germany | 80 | Morocco | 160 | Suriname | 120 |
| Afghanistan | 180 | Great Britain | 70 | Mauritania | 180 | Sweden | 70 |
| Alaska | 70 | Greece | 120 | Mexico | 160 | Switzerland | 80 |
| Algeria | 160 | Guatemala | 140 | Mozambique | 160 | | |
| Angola | 120 | Guyana | 120 | | | Taiwan | 140 |
| Argentina | 160 | | | Nepal | 160 | Thailand | 140 |
| Australia | 180 | Haiti | 160 | Netherlands | 80 | Tunisia | 160 |
| | | Hong Kong | 140 | Nicaragua | 140 | Turkey | 140 |
| Bahamas | 140 | Honduras | 140 | Niger | 200 | | |
| Bahrain | 200 | Hungary | 80 | Norway | 70 | Uruguay | 160 |
| Belgium | 80 | | | New Zealand | 120 | USA | |
| Burma | 120 | India | 180 | | | North | 100 |
| Bolivia | 140 | Indonesia | 140 | Oman | 160 | Arizona | 180 |
| Brazil | 120 | Iraq | 180 | | | Florida | 140 |
| Bulgaria | 100 | Iran | 180 | Pakistan | 180 | Uganda | 140 |
| | | Israel | 180 | Panama | 40 | | |
| Canada | 100 | Italy | 120 | Paraguay | 160 | Vietnam | 140 |
| Chad | 200 | | | Peru | 140 | Venezuela | 160 |
| Chile | 140 | Jamaica | 160 | Philippines | 140 | | |
| China | 140 | Japan | 100 | Poland | 80 | Zambia | 180 |
| Columbia | 100 | Jordan | 180 | Portugal | 40 | | |
| Costa Rica | 140 | | | | | | |
| Cuba | 140 | Kenya | 140 | Rumania | 100 | | |
| Cyprus | 140 | Kuwait | 180 | Russia (North) | 70 | | |
| | | Korea | 120 | Russia (South) | 140 | | |
| Denmark | 70 | | | | | | |
| | | Lebanon | 180 | Sardinia | 20 | | |
| Egypt | 200 | Luxembourg | 80 | Saudi Arabia | 200 | | |
| Ecuador | 120 | Libya | 180 | Senegal | 180 | | |
| El Salvador | 140 | | | Sicity | 140 | | |
| Ethiopia | 140 | Madagascar | 140 | Singapore | 140 | | |
| | | Mali | 200 | South Africa | 160 | | |
| Finland | 70 | Malta | 160 | Spain | 140 | | |
| France | 120 | Malaysia | 140 | Sudan | 220 | | |