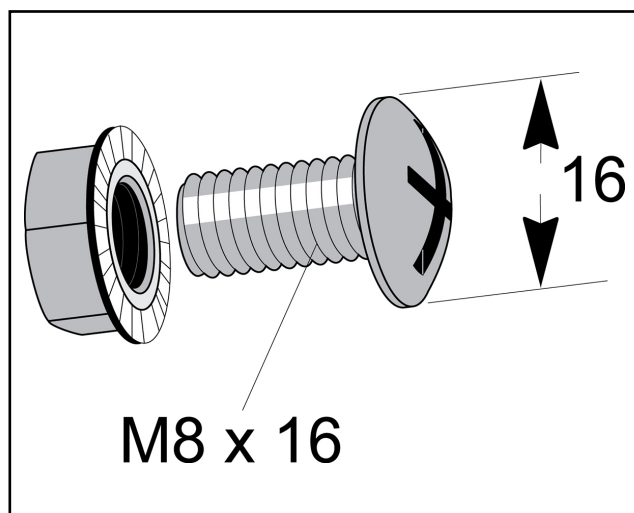


Skruvpack 50 st M8x16 mm

Monteringskruven används till alla skruvförband utom sammanfogning av leder i FZ-stegen. 50 st/förpackning.



E-nr	MP-nr	GTIN	Dimension (LxBxH) mm	Vikt kg	Ytbehandling	Max miljöklass	Antal / förp
1115711	937E	7394333028675	110x70x45	0,80	Elförzinkad 10 µm	C1	