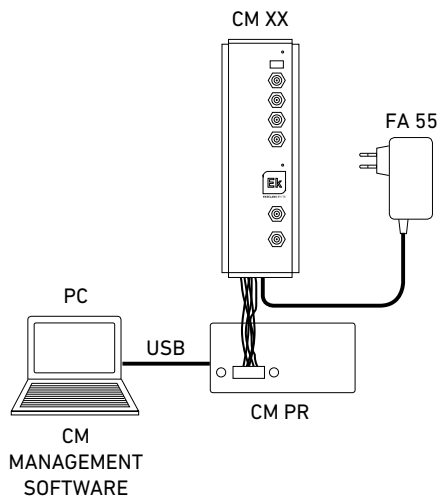


UNIDAD EXTERIOR PARA PROGRAMACIÓN CABECERA CM POR USB **CM PR**
 UNITÉ DE PROGRAMMATION USB EXTERNE POUR MODULE CM **CM PR**
 UNITÀ DI PROGRAMMAZIONE USB ESTERNA CENTRALE CM **CM PR**
 UNIDADE DE PROGRAMAÇÃO EXTERNA USB PARA CABECERIA CM **CM PR**
 EXTERNAL PROGRAMMING UNIT FOR CM HEADEND USB PROGRAMMING **CM PR**

REFERENCIA	RÉFÉRENCE	ARTICOLO	REFERÊNCIA	REFERENCE		CM PR
Código	Code	Codice	Código	Code	-	082014
Puertos	Ports	Porti	Portas	Ports	-	Ethernet, USB (B)
Alimentación	Secteur	Alimentazione	Alimentação	Voltage	Vdc	5 (14 PIN bus)
Dimensiones	Dimensions	Dimensioni	Dimensões	Dimensions	mm	115x28x48



[ES] El CM PR permite la configuración de un solo módulo de cabecera simultáneamente. / En caso de programar la cabecera con el CM PR + FA 55, no interconectar otros módulos de cabecera con el cable de 14 pines / Realizar la programación mediante el software PC "CM Management" conectando en cable USB tipo B. / Conectar el cable de datos al conector izquierdo del módulo

[FR] Le CM PR ne permet la configuration que d'un seul module de tête de station simultanément. / Ne pas connecter les modules de tête de station entre eux avec la nappe 14 fils, si vous programmez la tête de station avec le CM PR + FA 55. / Effectuer la programmation en utilisant le logiciel PC "CM Management" en branchant le cordon USB type B / Brancher le cordon de communication dans le connecteur gauche du module de tête de station

[IT] Il CM PR consente la configurazione di un único modulo di centrale di testa simultaneamente / Nel caso in cui ci fossero diversi moduli, ognuno col suo alimentatore FA 55, si prega di non collegare i moduli CM col ponticello multicavi di 14 pin / Programmare il modulo utilizzando il software PC "CM Management", utilizzando un cavo USB tipo B / Collegato il cavo di dati 14 pin al connettore che si trova alla sinistra nella parte bassa del modulo CM

[PT] O CM PR permite a configuração de um só módulo CM simultaneamente. / Não interligar os módulos com o cabo de 14 pinos se CM PR + FA 55 utilizado. / Realizar a programação mediante o software PC "CM Management". Conectar o cabo USB tipo B. ao PC / Ligar o cabo de dados ao conector do lado esquerdo do módulo.

[EN] The CM PR allows the programming of a single CM Headend module simultaneously / In case of programming a headend module with the CM PR + FA 55, do not interconnect other CM headend modules with the 14-pin bus / Program the CM module by using the SW for PC "CM Management" connected to the B-type USB port / Connect the data cable at the left female 14 pin connector

