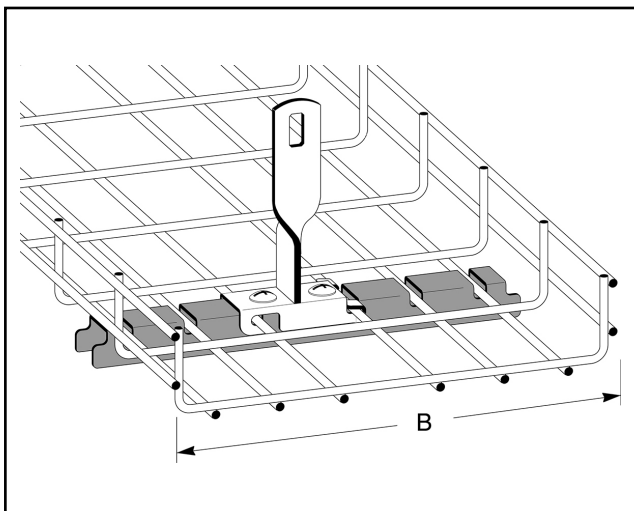
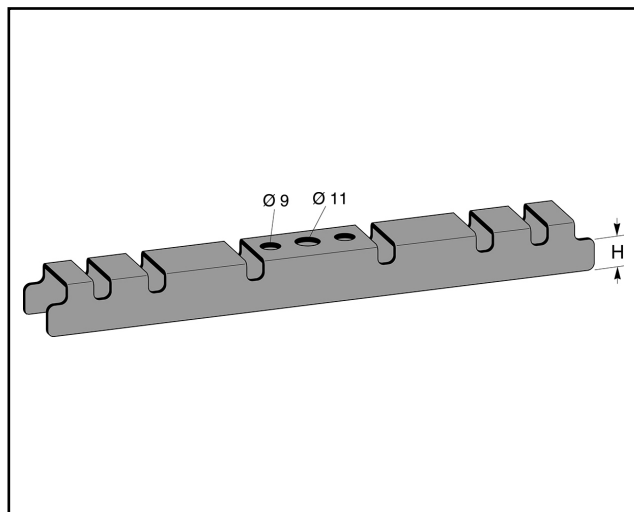
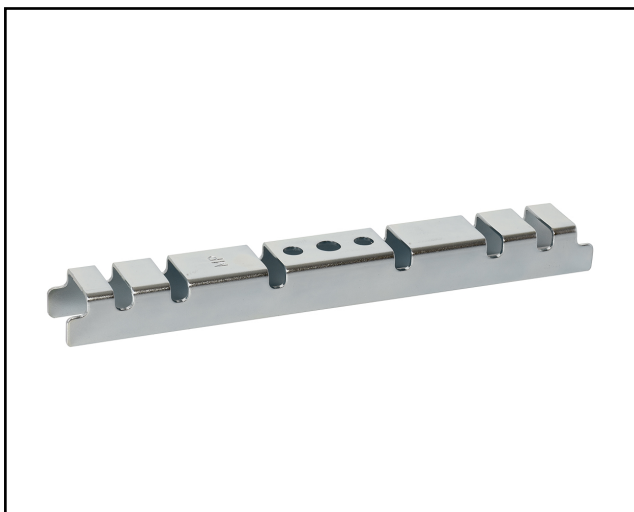


Bäroksstöd 300-400 mm

Används tillsammans med Bärok MP-757 till trådsteigar i bredden 300-600 mm, för att förhindra att trådstegen böjer ner vid större laster. Stödet skruvas fast i bäroket med montageskruv MP-937 efter att trådstegen monterats i bäroket.



E-nr	MP-nr	GTIN	Dimension (LxBxH) mm	Vikt kg	Ytbehandling	Max miljöklass	Antal / förp
1116670	758E	7394333053011	250x31x23	0,26	Elförzinkad 10 µm	C1	10