

Kabelgalge 600



Kabelgalge 600 med 48 och 24 fibers Multiflexboxar monterade

Kabelgalge 600 har monteringshål för 2 st Multiflexboxar 24/48 fiber alternativt 1 st Telecombox 240 Skarvbox.

Överskott av kablar hängs upp på galgen som säkerställer att minsta böjradie aldrig underskrids. För ytterligare skydd av optokabel och boxar se separat datablad på Skyddshuv 600.

» Snabb och enkel uppsättning med tre skruvar

» Hål och pressmutter för montering av olika boxar

Kapacitet:

1-2 boxar
> 20 meter kabel överskott

Montering:

Mot vägg eller stativ

Dimensioner:

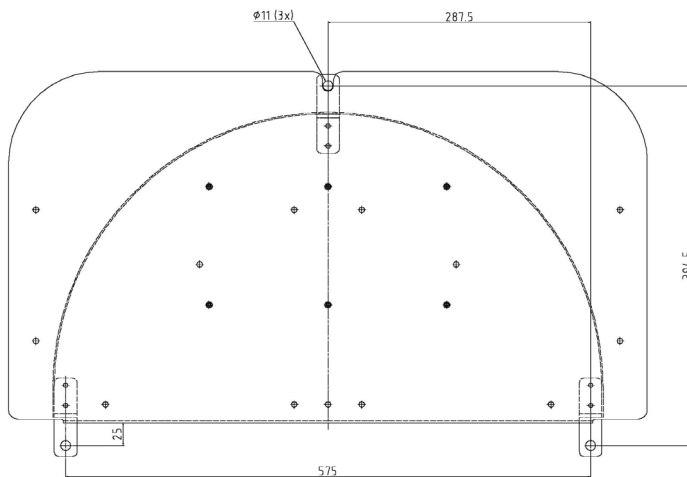
Höjd: 380 mm
Bredd: 700 mm
Djup: 75 mm

Vikt:

5,4 kg

Material:

Pulverlackerad stålplåt



Kabelgalge 600

Art. nr.	E-nr.	Typ
11 478 020	50 844 36	Kabelgalge 600