

ARBETS- INSTRUKTION

**TYKO
FLEX**

Tykoflex AB · Box 614 · SE-135 26 Tyresö · Sweden
Tel: +46 8 505 949 00 · Fax: +46 8 742 30 01
www.tykoflex.se · info@tykoflex.se

5. MOUNTING OF CABLE INLET PIPE

5.1 Check that all the sealing faces are clean and check that the o-ring is placed in correct position.

5.2 Mount the cable inlet pipe and tighten the counter nut firmly, until the cable inlet pipe is properly fixed, using the special spanner.

5.3 When heating the shrink tube, work with the box open.

6. MOUNTING OF EXTERNAL FIXTURES ON TELECOMBOX

The container can be placed directly in the ground or in manhole without using any fixture.

MOUNTING OF HORIZONTALLY CONTAINER ON WOODEN POLE

6.1 When mounting a horizontally container on a wooden pole, use fixture No. 11214030, which shall be mounted with two wood screws into the wooden pole. Mount the container on the fixture on the external bolts of the bottom part with four stainless steel M6 nuts.

Note! The container can be optionally placed in four positions in 90° steps.

MOUNTING OF VERTICAL CONTAINER ON WOODEN POLE OR WALL

6.2 When mounting a vertical container on a wooden pole, use fixture No. 11214040, which is mounted with two wood screws on the wooden pole.

6.3 Mount the container on the fixture with three stainless steel M6 nuts on the external threads of the bottom part.

MOUNTING OF CONTAINER ON WALL USING A HOLDING BRACKET

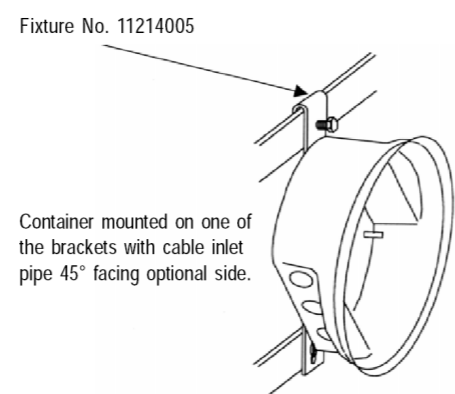
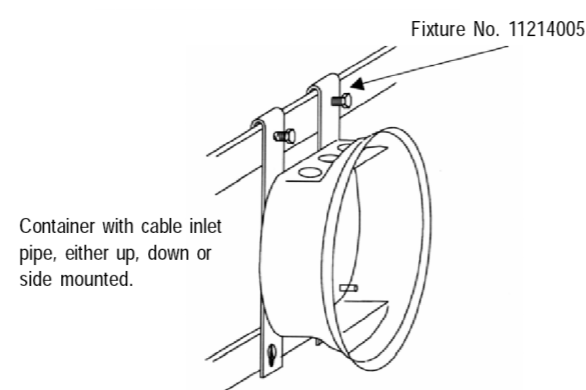
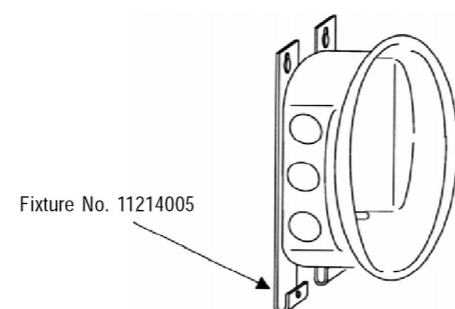
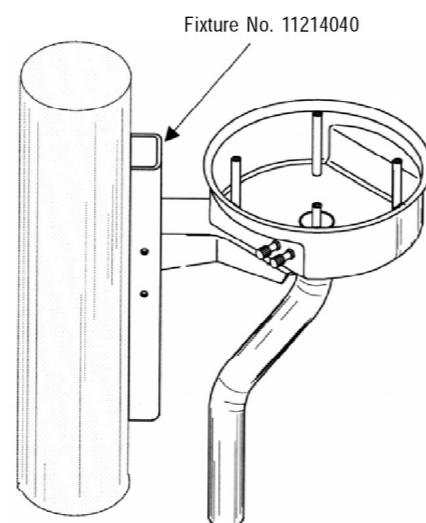
6.4 Mount the box into the countersunk holes of the holding brackets with four stainless steel M6 nuts.

6.5 Face the keyholes of the fixtures up and tighten the holding brackets with suitable screw.

MOUNTING OF CONTAINER INTO RACK, CABINET, MANHOLE ETC.

6.6 Use both holding brackets when mounting perpendicularly. Mount the brackets of the holding brackets facing up. Hang the container on the iron rack, fix the brackets with M6 screws.

6.7 When mounting of 45°, only use one of the holding brackets, which then shall be mounted diagonally toward the external bolts of the bottom part.



TYKOFLEX TELECOMBOX 240

1. TILLSLUTNING AV TELECOMBOX

1.1 Se till att behållarens underdel och huv är torra och rena inuti.

1.2 Montera styrningen i boxens underdel.

1.3 Kontrollera att o-ringens är hel och ren.

1.4 Montera o-ringens över styrningen.

1.5 Lägg in torkmedel.

1.6 Montera huvens.

1.7 Montera V-klammans så att den omsluter både underdelens och huvens flänsar.

1.8 Drag åt skruven med ringspärnyckel 11 mm så att avståndet mellan flänsarna på behållarens underdel och huv är 1-2 mm. Avståndet kan enklast uppskattas bakom V-klammans skruv, där avståndet mellan flänsarna är synligt.

OBS! Läckage kan uppstå om behållaren ej är rätt tillsluten. Drag åt skruven så att behållaren är tät.

2. OM LÅSNING ÖNSKAS

2.1 Montera överfall för hänglås över V-klammans skruv.

3. ÖPPNING AV TELECOMBOX

Behållaren är helt tät. Det kan därför finnas undertryck alternativt övertryck i behållaren när den skall öppnas. Är behållaren trycksatt finns alltid ett övertryck. Gå tillväga enligt följande:

3.1 Skruva upp skruven på V-klamman helt. (Änden på gängan är säkrad, så att skruven ej förloras).

3.2 Tag skruvmejsel eller liknande och peta på o-ringens i V-klammeförbandet, så att eventuellt övertryck pyser ut. Detta görs lämpligast bakom V-klammans skruv, där o-ringens är åtkomlig.

3.3 Demontera V-klamman.

3.4 Tag skruvmejsel eller liknande och bräck försiktigt mellan flänsarna på behållarens underdel och huv, så att tryckutjämning sker.

3.5 Demontera huvens.

4. MONTERING AV INREDNINGAR I TELECOMBOX

4.1 Demontera den lösa styrningen för bästa åtkomlighet.

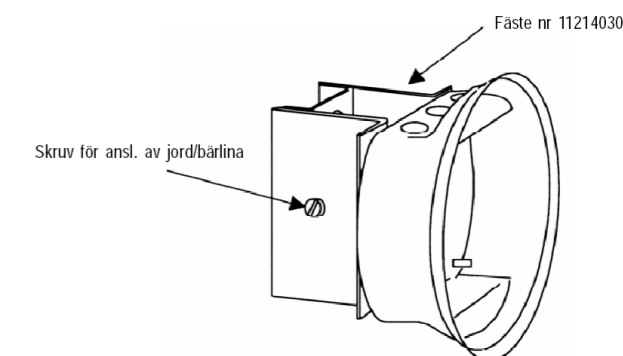
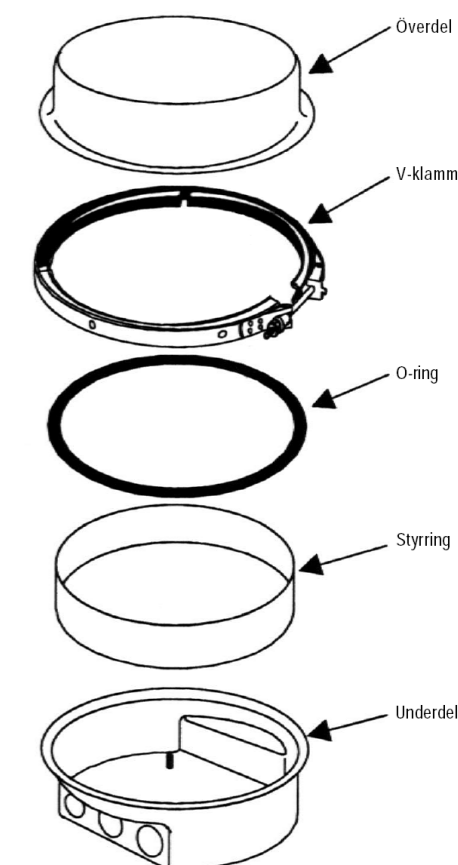
4.2 Samtliga inredningsvarianter monteras i behållarens underdel med fyra M5 muttrar. Bultarna i underdelen är placerade kvadratisk. Detta möjliggör att inredningen kan monteras valfritt i 90° steg.

5. MONTERING AV KABELGENOMFÖRING

5.1 Se till att alla ytor är rena och se till att o-ringens ligger rätt i sitt läge.

5.2 Montera kabelgenomföringen och drag åt muttern, så att kabelgenomföringens sitter ordentligt fast. Använd avsedd flänsmutternyckel.

5.3 OBS! Vid krympning av krympslang, arbeta med öppen box.



INSTALLATION- INSTRUCTION

**TYKO
FLEX**

Tykoflex AB · Box 614 · SE-135 26 Tyresö · Sweden
Tel: +46 8 505 949 00 · Fax: +46 8 742 30 01
www.tykoflex.se · info@tykoflex.se

6. MONTERING AV UTVÄNDIGA FÄSTEN TELECOMBOX

Behållaren kan förläggas direkt i mark utan några fästdetaljer.

MONTERING AV LIGGANDE BEHÅLLARE PÅ STOLPE

6.1 Vid stolpmontering av liggande behållare användes fäste nr 11214030, som monteras med två franska träskruv i stolpen. Montera behållaren mot fästet med fyra rostfria M6 muttrar på underdelens utvändiga skruvar.

Not. Behållaren kan hängas valfritt i fyra lägen i 90 graders steg.

MONTERING AV STÅENDE BEHÅLLARE PÅ STOLPE ELLER VÄGG

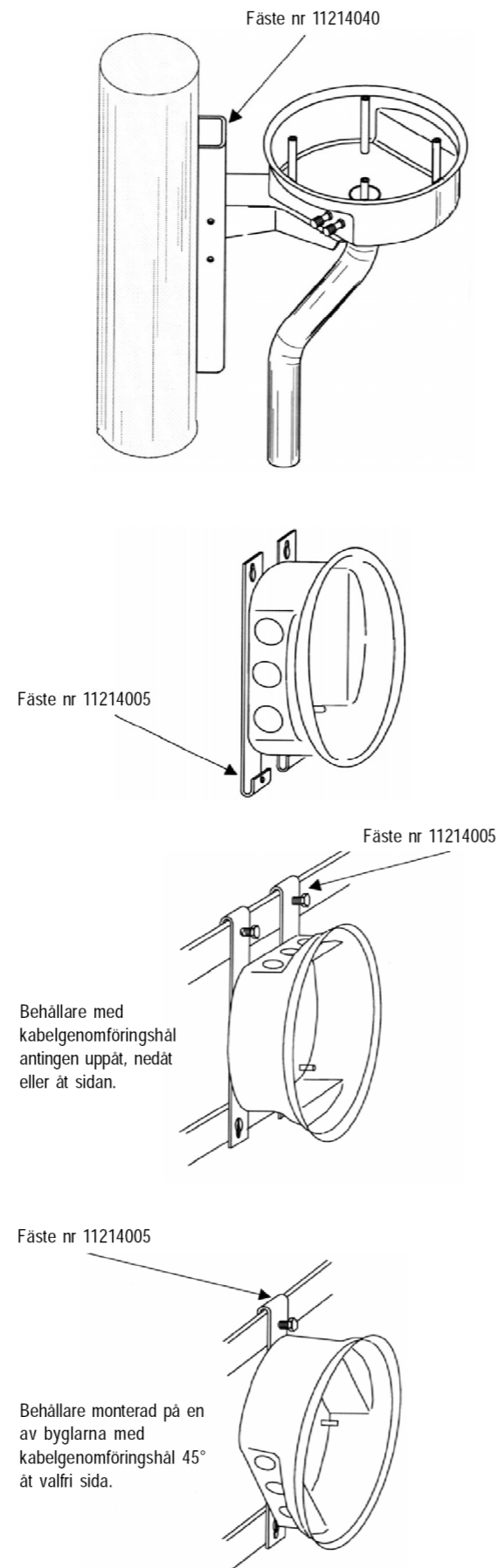
6.2 Vid stolpmontering med stående behållare används fäste nr 11214040, som monteras med två franska träskruv i stolpen.
6.3 Montera behållaren mot fästet med tre rostfria M6 muttrar på underdelens utvändiga skruvar.

MONTERING AV BEHÅLLARE PÅ VÄGG MED BYGELFÄSTE

6.4 Montera boxen i fästbyglarnas försänkta hål med fyra rostfria M6 muttrar, mot underdelens utvändiga skruvar.
6.5 Vänd nyckelhålsfästena uppåt och skruva fast byglarna med lämplig skruv.

MONTERING AV BEHÅLLARE I STATIV, SKÅP, KABELBRUNN MM

6.6 Använd båda fästbyglarna vid vinkelrätt montage. Montera med fästbyglarnas byglar uppåt/utåt. Montera byglarna med M6 skruvarna, mot underdelens utvändiga skruvar. Häng behållaren på stativjärnet.
6.7 Vid 45° montage används endast den ena fästbygeln, som då monteras diagonalt mot underdelens utvändiga skruvar.



TYKOFLEXTELECOMBOX 240

1. CLOSING THE TELECOMBOX-CONTAINER

- 1.1 Check that the container bottom part and lid are dry and clean inside.
- 1.2 Mount the support sleeve into the container bottom part.
- 1.3 Check that the o-ring is clean, dry and without any defects.
- 1.4 Mount the o-ring on the support sleeve.
- 1.5 Place drying aid inside.
- 1.6 Mount the lid.
- 1.7 Mount the V-clamp so that it surrounds the flanges of both bottom part and lid.
- 1.8 Tighten the screw with a 11 mm wrench, so that the distance between the flanges on the bottom part of the container and the lid is 1-2 mm. The distance can in the easiest way be estimated behind the screw of the V-clamp, where the distance between the flanges is visible.

Note! Leakage can arise if the container is not correctly tightened. Tighten the screw, so that the container is firmly closed.

2. IF LOCKING IS REQUIRED

- 2.1 Mount a security clamp for padlock over the nut of the V-clamp.

3. OPENING OF THE TELECOMBOX

The container is completely tight. Therefore there can alternatively be overpressure or vacuum inside the container at the opening moment. If you have a pressurised container, there will always be an overpressure inside the container.

- 3.1 Loosen the screw on the V-clamp completely. (Screw end thread is sealed to prevent loosening it).
- 3.2 Use a screwdriver or similar and press on the o-ring. This will let the overpressure out, if any. This is most suitable to do behind the screw of the V-clamp, where the o-ring is easy to reach.
- 3.3 Demount the V-clamp.
- 3.2 Use a screwdriver or similar and turn it gently to force upper and bottom part flanges apart, so that eventual vacuum is released.
- 3.4 Demount the lid.

4. MOUNTING OF RACKS IN THE TELECOMBOX

- 4.1 Demount the sleeve for best access.
- 4.2 Every type of different internal racks are mounted into the bottom part with four M5 nuts. The nuts in the bottom part are placed in a square pattern, allowing the rack to be optionally mounted in 90° steps.

